

1-Needle, Unison-feed, Lockstitch Machine
一本針本縫総合送りミシン

LU-1508N

1-Needle, Unison-feed, Lockstitch Machine
(For Extra-heavy-weight Materials)
一本針本縫総合送りミシン(極厚仕様)

LU-1508NH

PARTS LIST

CSTMP

HOW TO MAKE USE OF THIS PARTS LIST

1. Explanation of codes

1) "*" mark.....means this part is changed from the previous parts book.

As to the details of the change, refer to "List for information of change".

2) "01"refer to "Note" explanation at bottom of page.

2. Codes on the "Qty" column

· Each numeral indicates the number of parts required.

· "0.1" and "2.5" indicate the length (in meters) of the respective parts.

3. Parentheses mean that the corresponding part is a subpart that constructs an assembly part.

4. Dotted lines on the Figures indicate assembly parts.

パーツリストご利用に際して

1. "注記" 欄の記号説明

1) "*" 印前回のパーツブックに比較して今回変更された部品を意味します。

変更内容は" 変更情報リスト" を参照してください。

2) "01"ページ下の" 注記" の説明を参照してください。

2. 数量欄の数字は、個数を表し、0.1、2.5等の数値は、長さ（単位メートル）を表します。

3. 数量欄の（ ）は、組部品を構成している子部品であることを意味します。

4. イラストページの — — — — 枠は、組構成であることを意味します。

CSMP

CONTENTS

目次

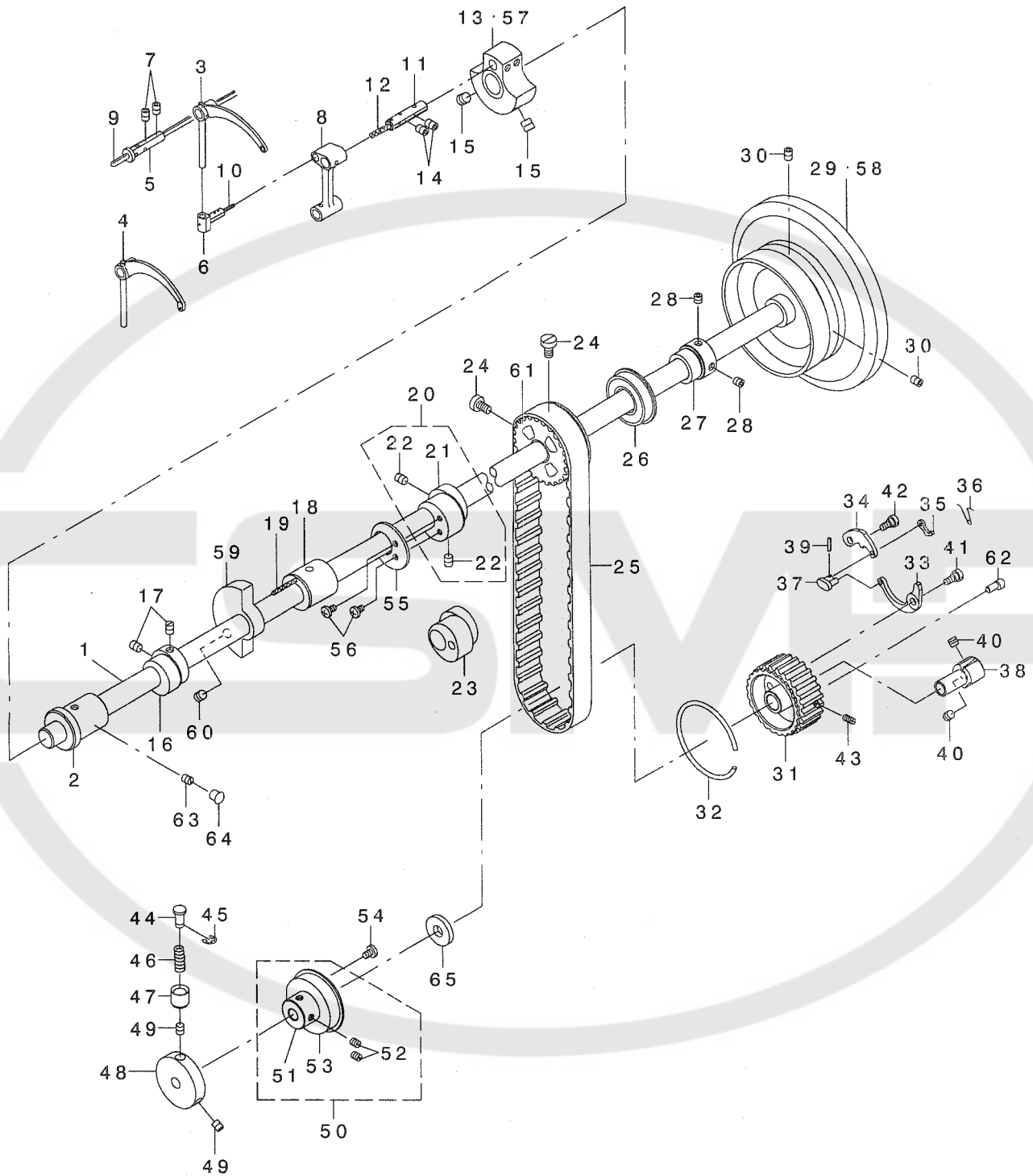
1. FRAME & MISCELLANEOUS COVER COMPONENTS	1
頭部・外装関係	
2. UPPER SHAFT, LOWER SHAFT DRIVING & BALANCE COMPONENTS	3
上軸・下軸・天秤関係	
3. NEEDLE BAR ROCKING COMPONENTS	5
針棒揺動関係	
4. PRESSURE ADJUSTING & UPPER FEED MECHANISM COMPONENTS	7
押え圧調節・上送り関係	
5. FEED MECHANISM COMPONENTS	9
送り関係	
6. HOOK SHAFT & LOWER SHAFT COMPONENTS	11
釜軸・下軸関係	
7. THREAD TENSION COMPONENTS	13
糸調子関係	
8. LOWER THREAD WINDER MECHANISM COMPONENTS	14
下糸巻き装置関係	
9. KNEE LIFTING COMPONENTS	15
膝上げ関係	
10. BELT COVER & OIL RESERVOIR COMPONENTS	16
ベルトカバー・油受け関係	
11. LUBRICATION COMPONENTS	17
給油関係	
12. ACCESSORIES PARTS COMPONENTS	18
付属品関係	
13. THREAD STAND COMPONENTS	19
糸立て装置関係	
14. AUTOMATIC BACK COMPONENTS (OPTIONAL PARTS)	21
自動バック関係 (オプション部品)	
15. AUTOMATIC PRESSER LIFTING MECHANISM COMPONENTS (OPTIONAL PARTS)	23
自動押え上げ装置関係 (オプション部品)	
16. OPTIONAL PARTS (ADDITIONAL SPRING FOR PRESSER BAR) COMPONENTS	25
オプション部品 (二重コイルばね) 関係	
17. SUSPENSION SQUARE (OPTION) COMPONENTS	26
吊り定規 (オプション) 関係	

18. OPTIONAL PARTS COMPONENTS (1)	27
オプション部品関係 (1)	
19. OPTIONAL PARTS COMPONENTS (2)	29
オプション部品関係 (2)	
20. LIST FOR INFORMATION OF CHANGE	31
変更情報リスト	
NUMERICAL INDEX OF PARTS	32
索引	



2. UPPER SHAFT, LOWER SHAFT DRIVING & BALANCE COMPONENTS

上軸・下軸・天秤關係



REF. NO	NOTE	PART NO.	DESCRIPTION	Unit	Qty
1		213-32705	UPPER SHAFT	ウワジク	1
2		213-33000	UPPER SHAFT FRONT METAL	ウワジク クマエメタル	1
3	01	B1905-563-000	THREAD TAKE-UP LEVER ASM.	テンビン	1
4	02	B1905-241-H00	THREAD TAKE-UP LEVER	テンビン	1
5		B1906-051-000	TAKE-UP LEVER PIN	テンビン ササエジク	1
6		B1907-051-000	TAKE-UP LEVER THRUST PIN	テンビン スライトシク	1
7		SS-8150822-TP	SCREW 15/64-28 L=8	トメネジ 15/64-28 L=8	2
8		213-39106	NEEDLE BAR CRANK ROD	ハリホ ウ克蘭クロット	1
9		CQ-3030000-00	OIL WICK	ユジン	0.45
10		CQ-2020000-00	OIL WICK	ユジン	0.03
11		B1210-051-000	NEEDLE BAR CRANK PIN	ハリホ - クランクピン	1
12		CQ-5050000-00	OIL WICK	ユジン	0.03
13	01	213-32507	COUNTER WEIGHT (A) (36MM)	ツリアイス(A)(36MM)	1
14		SS-8150822-TP	SCREW 15/64-28 L=8	トメネジ 15/64-28 L=8	2
15		SM-8080812-TP	SCREW M8X8	トメネジ M8 L=8	2
16		213-39502	UPPER FEED CAM (3.5)	ウエオクリカム(3.5)	1
17		SS-8660810-TP	SCREW 1/4-40 L=8	トメネジ 1/4-40 L=8	2
18		213-33109	UPPER SHAFT INNER METAL	ウワジク クナカムタル	1
19		CQ-2020000-00	OIL WICK	ユジン	0.15
20		213-36557	ECCENTRIC CAM A ASM.	スライオクリハソソシカム(Aクミ)	1
21	01	213-36508	ECCENTRIC CAM A	スライオクリハソソシカム	(1)
22		SS-8660810-TP	SCREW 1/4-40 L=8	トメネジ 1/4-40 L=8	(2)
23	02	213-52505	TRIANGULAR CAM	スライオクリハソソシカム	1
24		SS-6661110-SP	SCREW 1/4-40 L=11	ヒラネジ 1/4-40 L=11	2
25		226-04300	TIMING BELT	タイミング ベルト	1
26		B1203-512-000	BUSHING, REAR	ウワジク ウワロハ アリソク	1
27		214-02300	UPPER SHAFT BEARING HOOK	ウエジク ハ アリソク ウケ	1
28		SM-8060602-TP	SCREW M6X6	トメネジ M6 L=6	2
29	01	213-34008	FLYWHEEL	ハズミグ ルマ(コクテンイロナシ)	1
30		SS-8150822-TP	SCREW 15/64-28 L=8	トメネジ 15/64-28 L=8	2
31		213-87501	LOWER SPROCKET	シタジク ロケット	1
32		B1214-019-000	SPROCKET RING	スア ロケット リソク	1
33		213-87709	SAFETY CLUTCH SPRING	アンセソソウチハネ	1
34		213-87600	SAFETY CLUTCH HOOK	アンセソソウチツメ	1
35		B1308-055-000	SAFETY CLUTCH COUNTER-HOOK	アンセソソウチ キヤクツメ	1
36		B1309-055-000	COUNTER-HOOK SPRING	アンセソソウチ キヤクツメ ハネ	1
37		B1310-055-000	SAFETY CLUTCH SMALL LINK	アンセソソウチ シヨリソク	1
38		213-87808	SAFETY BASE	アンセソソウチウケ	1
39		B1314-055-000	SAFETY CLUTCH SMALL LINK PIN	アンセソソウチ シヨリソク ピン	1
40		SS-8660610-TP	SCREW 1/4-40 L=6	トメネジ 1/4-40 L=6	2
41		SD-0640322-TP	HINGE SCREW D= 6.35 H= 3.2	ダソネジ D=6.35 H=3.2	1
42		SD-0640322-TP	HINGE SCREW D= 6.35 H= 3.2	ダソネジ D=6.35 H=3.2	1
43		SS-8111010-TP	SCREW 11/64-40 L=9.5	トメネジ 11/64-40 L=9.5	1
44		B1312-563-000-A	SAFETY CLUTCH PUSH BUTTON	アンセソソウチオシホ タン	1
45		RE-0500000-K0	E-RING	Eガ タメワ 5	1
46		B1639-051-000	SPRING	オシホ タン ハネ	1
47		B1313-055-000	SAFETY CLUTCH KNOB SLEEVE	アンセソソウチ ホ タン ツツ	1
48		213-33703	SAFETY CLUTCH DISC	アンセソソウチエンハン	1
49		SS-8150710-TP	SCREW 15/64-28 L=7	トメネジ 15/64-28 L=7	2
50		400-16146	THRUST COLLAR B ASM	シタジク クラスラストウケBクミ	1
51		400-16145	THRUST COLLAR B	シタジク クラスラストウケB	(1)
52		SS-8661030-SP	SCREW 1/4-40 L=10	トメネジ 1/4-40 L=10	(2)
53		SB-1200002-00	BEARING 20X42	ハ アリソク 20X42	(1)
54		SS-7120760-SP	SCREW 3/16-28 L= 7.0	マルヒラネジ 3/16-28 L=7	2
55		213-53008	HORIZONTAL FEED CAM COVER	スライオクリカムフタ	1
56		SS-7110710-SP	SCREW 11/64-40 L=7	マルヒラネジ 11/64-40 L=7	2
57	02	213-32606	COUNTER WEIGHT (B) (38MM)	ツリアイス(B)(38MM)	1
58	02	213-32903	FLYWHEEL	ハズミグ ルマ(ダ イ)	1
59	01	213-33406	BALANCER	ハ ランサ-	1
60	01	SS-8151550-SP	SCREW 15/64-28 L=15	トメネジ 15/64-28 L=15	2
61		226-04904	UPPER SPROCKET	ウエスア ロケット	1
62		213-87907	ADJUSTING PIN (1.2)	カイジ ヲアツチヨウセイピン(1.2)	1
63		SS-8150710-TP	SCREW 15/64-28 L=7	トメネジ 15/64-28 L=7	1
64		TA-0750704-R0	RUBBER PLUG	トメセン	1
65		400-16148	THRUST COLLAR B WASHER	シタジク クラスラストウケBサガネ	1

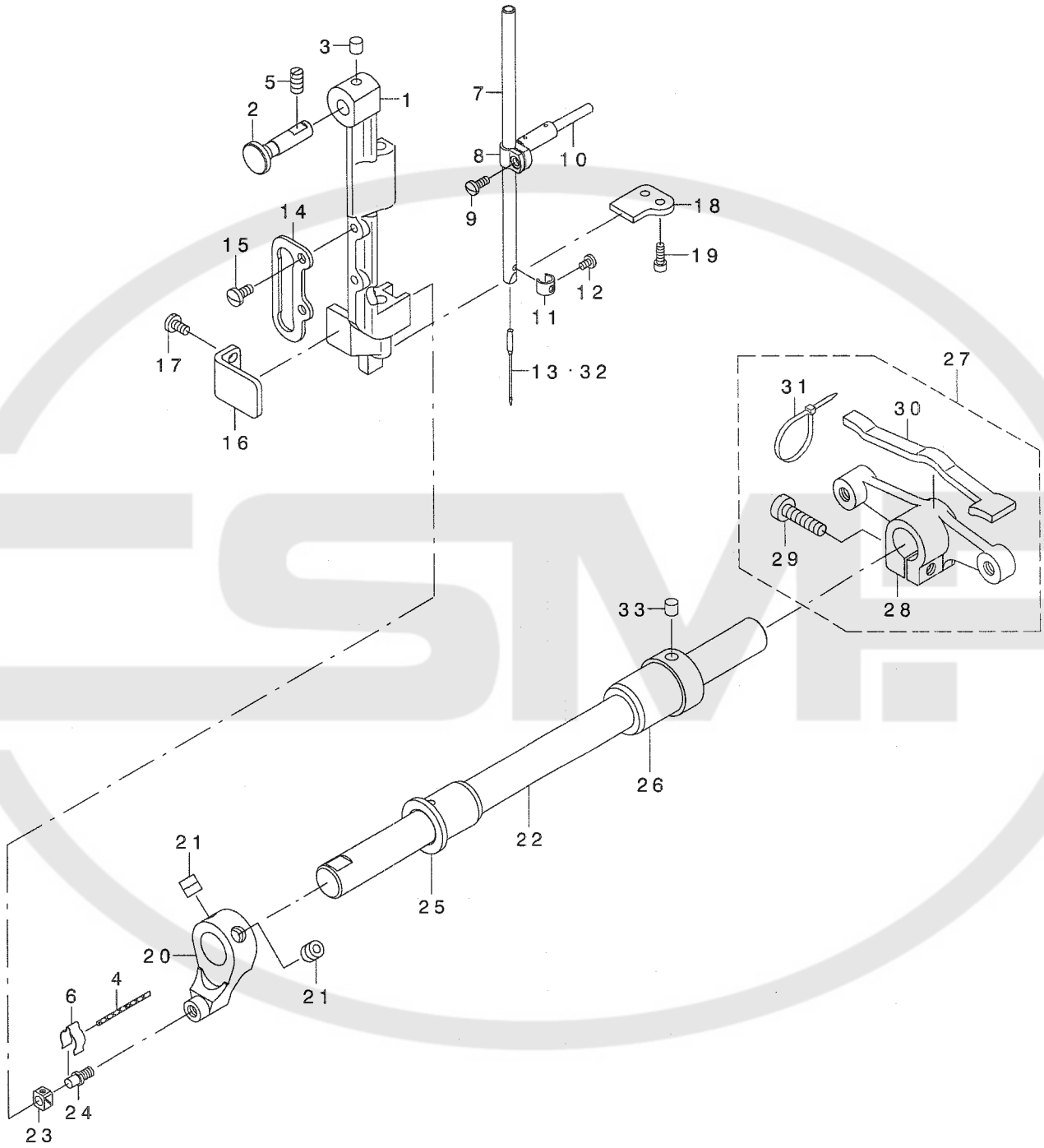
NOTE (注記)

01...FOR LU-1508N
02...FOR LU-1508NH

LU-1508N用
LU-1508NH用

3. NEEDLE BAR ROCKING COMPONENTS

針棒搖動關係



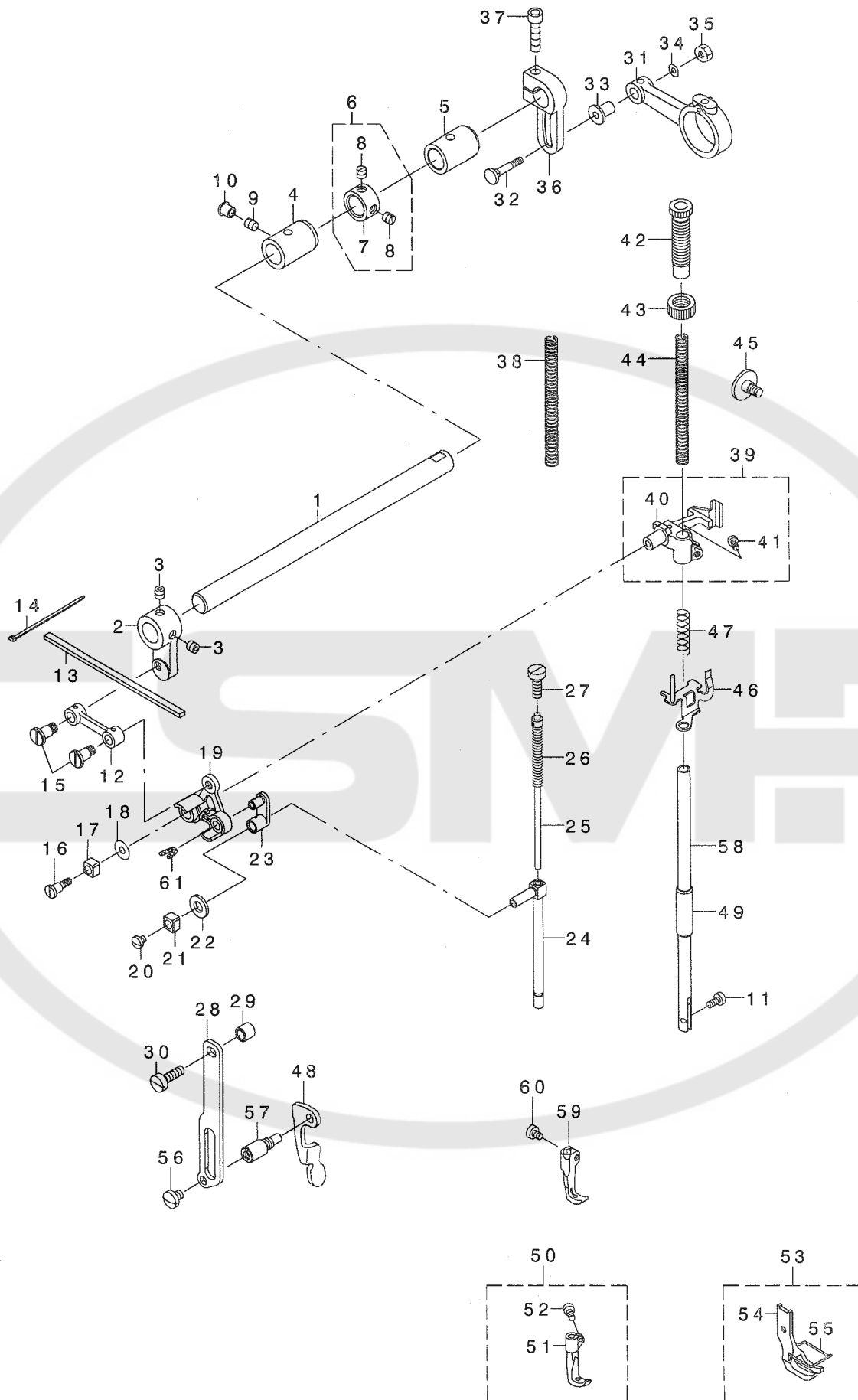
REF. NO	NOTE	PART NO.	DESCRIPTION	品名	Qty
1		B1420-563-000	NEEDLE BAR FRAME	ハリホウ ウヨウトウ ウタ イ	1
2		214-05204	HINGE STUD	ハリホウ ウヨウトウ ウタ イシク	1
3		228-14909	FELT	ウワシク クキユウフェルト	1
4		CQ-2020000-00	OIL WICK	ユシン	0.05
5		SS-8151150-TP	SCREW 15/64-28 L=10.5	トメネジ 15/64-28 L=10.5	1
6		BI437-051-000	OIL WICK RETAINER	ヨート - センア ウテ ユシンササエ	1
7		B1401-053-000	NEEDLE BAR	ハリホウ -	1
8		B1411-053-000	NEEDLE BAR CONNECTION	ハリホウ タキ	1
9		SS-7090910-SP	SCREW 9/64-40 L= 8.5	マルヒラネジ 9/64-40 L=8.5	1
10		B1412-051-000	FELT	ハリホウ タキ フェルト	1
11		103-08609	THREAD GUARD	ハリホウ ウイトカケ	1
12		SS-7080510-TP	SCREW 1/8-44 L=4.5	マルヒラネジ 1/8-44 L=4.5	1
13		MC-3720016-00	NEEDLE SY3355 160	ハリ SY3355 160	1
14		B1467-563-000	UPPER FEED BAR GUIDE	ウワオクリホウ ウカ イト	1
15		SS-7110910-TP	SCREW 11/64-40 L= 8.5	マルヒラネジ 11/64-40 L=8.5	2
16		213-88400	ROCKING BASE GUIDE	ハリホウ ウヨウトウ ウタ アイソナイ	1
17		SS-7110830-SP	SCREW 11/64-40 L= 7.5	マルヒラネジ 11/64-40 L=7.5	2
18		213-38603	ROCKING BASE GUIDE (B)	ハリホウ ウヨウトウ ウタ アイソナイ(B)	1
19		SS-6091022-TP	SCREW	ヒラネジ	2
20		213-38801	ROCKING FRONT ARM	ハリホウ ウヨウトウ ウセソフ ウテ	1
21		SM-8080802-TP	SCREW	トメネジ	2
22		213-38900	ROCKING SHAFT	ハリホウ ウヨウトウ ウシク	1
23		B1414-232-000	SQUARE BLOCK	カクゴ マ	1
24		B1410-771-000	STUD	ハリホウ - ヨート - カクゴ マシク	1
25		213-39304	ROCKING SHAFT FRONT METAL	ハリホウ ウヨウトウ ウシク マメタル	1
26		213-39205	ROCKING SHAFT REAR METAL	ハリホウ ウヨウトウ ウシク クアトメタル	1
27		213-39056	ROCKING REAR ARM ASM.	ハリホウ ウヨウトウ ウコウフ ウテ (クミ)	1
28		213-39007	ROCKING REAR ARM	ハリホウ ウヨウトウ ウ コウフ ウテ	(1)
29		SS-6152440-SP	SCREW 15/64-28 L=23.5	ヒラネジ 15/64-28 L=23.5	(1)
30		213-47406	ROCKING REAR ARM FELT	ハリホウ ウヨウトウ ウ コウフ ウテ フェルト	(1)
31		EA-9500B01-00	CABLE BAND	ソクセンハン ト	(2)
32	01	MC-0190R16-00	NEEDLE 190R #160	ハリ シュメツツ 190R #160	1
33		228-14909	FELT	ウワシク クキユウフェルト	1

NOTE (注記) 01...FOR LU-1508NH

LU-1508NH用

4. PRESSURE ADJUSTING & UPPER FEED MECHANISM COMPONENTS

押え圧調節・上送り関係



REF. NO	NOTE	PART NO.	DESCRIPTION	ヒソメイ	Qty
1		213-40401	UPPER FEED SHAFT	ウワオクリツク	1
2		213-40500	UPPER FEED FRONT ARM	ウワオクリセ'ンフ'ウテ'	1
3		SS-8660612-TP	SCREW 1/4-40 L=6	トメネジ' 1/4-40 L=6	2
4		213-41904	FRONT METAL	ウワオクリツ'クマエメタル	1
5		213-78302	FEED SHAFT METAL	スィハイオクリツ'クメタル	1
6		229-04155	MAIN SHAFT THRUST COLLAR ASM.	ウワツ'クスラストウケ(クミ)	1
7		229-04106	MAIN SHAFT THRUST COLLAR	ウワツ'クスラストウケ	(1)
8		SS-8660610-TP	SCREW 1/4-40 L=6	トメネジ' 1/4-40 L=6	(2)
9		SS-8150710-SP	SCREW 15/64-28 L=7	トメネジ' 15/64-28 L=7	1
10		TA-0750704-RO	RUBBER PLUG	トメセン	1
11		SS-6090910-TP	SCREW 9/64-40 L=9	ヒラネジ' 9/64-40 L=9	1
12		213-39908	UPPER FEED LINK	ウワオクリリンク	1
13		213-47109	FELT	ウワオクリリンクフェルト	1
14	*	EA-9500B01-00	CABLE BAND	ソクセンハ'ント'	2
15		400-18340	SCREW	ダ'ンネジ'	2
16		400-18339	SCREW	ダ'ンネジ'	1
17		B1414-555-000	SLIDE BLOCK	ハリホ'ウダ'キ'アンナイコロ	1
18		WP-0501046-SC	WASHER 5 X 13 X 1	ヒラサ'ガ'ネ.5X14X1	1
19		400-17406	TRIANGULAR LEVER ASM.	サンカクテコクミ	1
20		SS-7110510-SP	SCREW 11/64-40 L=5	マルヒラネジ' 11/64-40 L= 5	1
21		B1414-555-000	SLIDE BLOCK	ハリホ'ウダ'キ'アンナイコロ	1
22		105-09701	FELT	ウエロ-ラ'クト'ウツトフェルト	1
23		400-18341	WALKING BAR DRIVING LINK	ウワオクリヨウト'ウリンク	1
24		B1466-563-000	WALKING BAR	ウエオクリホ'ウ	1
25		B1467-053-OAO	WALKING BAR ASM.	ウワオクリハ'ネ'シジ'ホ' - クミ	1
26		B1468-053-000	WALKING BAR SPRING	ウワオクリホ' - オサエハ'ネ	1
27		SS-6151780-SP	SCREW 15/64-28 L=17.0	ヒラネジ' 15/64-28 L=17	1
28		214-06509	UPPER FEED GUIDE PLATE	ウエオクリカ'イト'イタ	1
29	*	262-25201	ROLLER	イトキリホ'ン'ヨコロ	1
30		SS-6151920-SP	SCREW 15/64-28 L=19.0	ヒラネジ' 15/64-28 L=19	1
31		213-40104	UPPER FEED ROD	ウエオクリロッド	1
32		D1456-055-B00	HINGE SCREW	ウワオクリ'ロッド'ダ'ンネジ'	1
33		D1455-055-B00	CONNECTING STUD	ウワオクリ'ロッド'レンクツツ'ク	1
34		WP-0482086-SD	WASHER 4.8X11.5X2	ヒラサ'ガ'ネ.4.8X11.5X2	1
35		NS-6110530-SP	NUT 11/64-40	ロツカクナツト' 11/64-40	1
36		214-37900	UPPER FEED REAR ARM	ウワオクリコウフ'ウテ'	1
37		SM-6062502-TP	SCREW M6 L=25	ロツカクアナホ'ルト M6 L=25	1
38	03	B1510-141-H00	PRESSER SPRING	オサエチヨ-セツハ'ネ	1
39		213-41052	PRESSER BAR HOLDER ASM.	オサエホ'ウダ'キ(クミ)	1
40		213-41003	PRESSER BAR HOLDER	オサエホ'ウダ'キ	(1)
41		SS-7110910-TP	SCREW 11/64-40 L= 8.5	マルヒラネジ' 11/64-40 L=8.5	(1)
42		213-40906	PRESSER ADJUSTING SCREW	オサエチヨウセツネジ'	1
43	*	229-07604	PRESSER SPRING REGULATOR NUT	オサエチヨウセツネジ'ナツト	1
44		B1502-246-000	PRESSER SPRING	オサエ'チヨウセツ'ハ'ネ	1
45		SD-0800481-SP	HINGE SCREW D= 8 H= 4.9	ダ'ンネジ' D=8 H=4.9	1
46		213-41151	THREAD RELEASE HOLDING PLATE	イトユルメウケイタ(ケツコ'ウ)	1
47		B1462-053-000	THREAD RELEASE SPRING	イトユルメ'ウケイタ'ハ'ネ	1
48		214-06103	PRESSER LIFTER LEVER	オサエアケ'レハ' -	1
49		B1510-155-000	PRESSER BAR LOWER BUSHING	オサエホ' - シタメタル	1
50	01	B1470-241-HA0	WALKING FOOT ASM.	ウワオクリアツ'クミ	1
51		B1470-241-H00	WALKING FOOT	ウワオクリアツ'	(1)
52		B1471-241-H00	SCREW	ネジ'	(1)
53		B1525-241-HA0	PRESSER FOOT ASM.	オサエアツ'クミ	1
54		B1525-241-H00	PRESSER FOOT	オサエアツ'	(1)
55		103-37905	FINGER GUARD	ユビ'ガ' - ト'	(1)
56		SS-7150740-SP	SCREW 15/64-28 L=7	マルヒラネジ' 15/64-28 L=7	1
57		214-06608	GUIDE PLATE SPACER	ガ'イト'イタスハ' - サ	1
58		B1501-241-H00	PRESSER BAR	オサエホ' -	1
59	02	213-50004	UPPER FEED FOOT	ウワオクリアツ'	1
60	02	B1471-241-H00	SCREW	ネジ'	1
61		CQ-2520000-00	OIL WICK	ユシソ	0.02

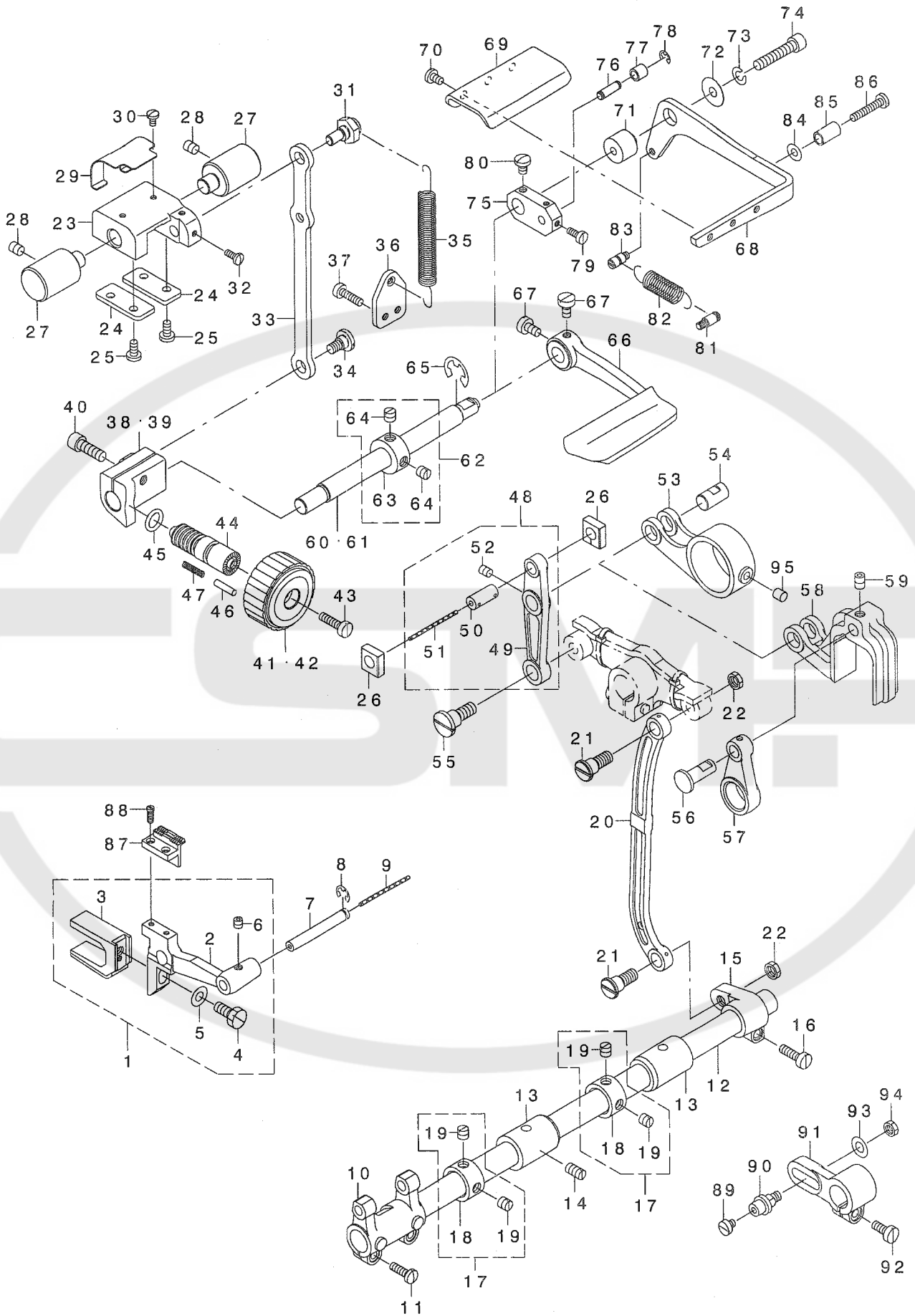
NOTE (注記)

01...FOR LU-1508N
02...FOR LU-1508NH

LU-1508N用
LU-1508NH用

5. FEED MECHANISM COMPONENTS

送り関係



REF. NO	NOTE	PART NO.	DESCRIPTION	ト ヲ ノ ヌ イ	Qty
1		213-36052	FEED BASE ASM. (A)	オクリダ イ(A)クミ	1
2		213-36003	FEED BASE	オクリダ イ	(1)
3		B1604-051-000	FEED BAR SLIDE FORK	オクリダ イ フタマタ	(1)
4		SS-9151440-CP	SCREW 15/64-28 L=14	ワッシャー 6.2X13X1	(1)
5		WP-0621016-SD	WASHER 6.2X13X1	ヒラネ ガネ 6.2X13X1	(1)
6		SM-8050502-TP	SCREW M5 L=5	トメネジ	(1)
7		B1604-012-000-A	FEED BAR SHAFT	オクリダ イ シフト	1
8		RE-0500711-KP	SNAP RING 5	ウカ タメワ 5	1
9		CQ-2020000-00	OIL WICK	コウソウ	0.14
10		213-64104	FEED ROCKER	オクリダ イ ウチ	1
11		SS-7111410-SP	SCREW 11/64-40 L=14	マルヒラネジ 11/64-40 L=14	2
12		226-09408	FEED ROCK SHAFT	スライベクリンク	1
13		213-78302	FEED ROCK SHAFT METAL	スライベクリンク クメタル	2
14		SS-8151150-TP	SCREW 15/64-28 L=10.5	トメネジ 15/64-28 L=10.5	1
15		226-09309	FEED ROCKER SHAFT CRANK	スライベクリンク	1
16		SS-6121610-TP	SCREW 3/16-28 L=15.5	ヒラネジ 3/16-28 L=15.5	1
17		229-04155	MAIN SHAFT THRUST COLLAR ASM.	ウツリ クラスストウケ (クミ)	2
18		229-04106	MAIN SHAFT THRUST COLLAR	ウツリ クラスストウケ	(1)
19		SS-8660610-TP	SCREW 1/4-40 L=6	トメネジ 1/4-40 L=6	(2)
20		102-05201	NEEDLE BAR FRAME ROD	ハリネジ - ヨト - ロット	1
21		SD-0900701-TP	HINGE SCREW D=9 H=7	ダ ヲネジ D=9 H=7	2
22		NS-6680320-SP	NUT 9/32-28	ワッシャー 9/32-28	2
23		213-37506	FEED ADJUSTING BASE	オクリチヨウセツタイ	1
24		213-37704	FEED ADJUSTING BASE COVER	オクリチヨウセツタイフタ	2
25		SS-7110910-TP	SCREW 11/64-40 L=8.5	マルヒラネジ 11/64-40 L=8.5	4
26		213-37407	SQUARE BLOCK	オクリチヨウセツタイゴマ	2
27		213-37803	FEED ADJUSTING BASE SUPPORT	オクリチヨウセツタイササエ	2
28		SS-8150822-TP	SCREW 15/64-28 L=8	トメネジ 15/64-28 L=8	2
29		213-38306	FELT SUPPORT	フェルトササエ	1
30		SS-7090610-SP	SCREW 9/64-40 L=6	マルヒラネジ 9/64-40 L=6	2
31		213-37902	ECCENTRIC PIN	オクリチヨウセツタイピン	1
32		SS-7090910-TP	SCREW 9/64-40 L=8.5	マルヒラネジ 9/64-40 L=8.5	2
33		213-37308	FEED ADJUSTING ROD	オクリチヨウセツロッド	1
34		SD-0800402-TP	HINGE SCREW D=8 H=4	ダ ヲネジ D=8 H=4	1
35		213-37605	SPRING	オクリチヨウセツタイ ヒツパ リハ ネ	1
36		213-38009	SPRING HOOK	ヒツパ リハ ネ	1
37		SS-6111610-SP	SCREW 11/64-40 L=16	ヒラネジ 11/64-40 L=16	2
38	01	213-37209	FEED ADJUSTING A	オクリチヨウセツA	1
39	02	213-38108	FEED ADJUSTING B	オクリチヨウセツB	1
40		SM-6061802-TP	SCREW M6 L=18	ワッシャー 6.2X13X1	1
41	01	213-36305	FEED DIAL A	オクリダ イヤル A	1
42	02	213-36904	FEED DIAL B	オクリダ イヤル B	1
43		SS-6121860-SP	SCREW 3/16-28 L=18	ヒラネジ 3/16-28 L=18	1
44	*	229-11804	FEED REGULATOR SCREW	オクリチヨウセツネジ	1
45		RO-0922702-00	RUBBER RING	オリンク	1
46	*	229-12000	FEED REGULATOR PIN	オクリチヨウセツピン	1
47		229-12109	FEED REGULATOR PIN SPRING	オクリチヨウセツピン スプリング	1
48		213-36656	FEED LINK ASM.	スライベクリンク (クミ)	1
49		213-36607	FEED LINK	スライベクリンク	(1)
50	*	400-09103	CONNECTING FORKED LINK PIN	フタマタヨット ウリンクピン	(1)
51		CQ-2020000-00	OIL WICK	コウソウ	(0.04)
52		SM-8050612-TP	SCREW M5X6	トメネジ M5X0.8 L=6	(1)
53	01	213-36706	FEED ROD A	スライベクリンク A	1
54		213-78906	FEED LINK PIN	スライベクリンクピン	1
55		SD-1000801-SH	HINGE SCREW D=10 H=8	ダ ヲネジ D=10 H=8	1
56	02	213-52703	FEED TRIANGULAR CAM PIN	オクリチヨウセツピン	1
57	02	100-83202	REAR CRANK	シフト オクリダ イ	1
58	02	213-52604	FEED TRIANGULAR CAM ROD	オクリチヨウセツロッド	1
59	02	SS-8150822-TP	SCREW 15/64-28 L=8	トメネジ 15/64-28 L=8	1
60	01	213-36300	BACKWARD FEED LEVER SHAFT	キ ャクオクリンク - シフト	1
61	02	213-36409	BACKWARD FEED LEVER SHAFT B	キ ャクオクリンク - シフト B	1
62		CS-1201010-SH	THRUST COLLAR ASM. D=12 W=10	スラストウケ D=12 W=10 クミ	1
63		CS-1201011-SH	THRUST COLLAR D=12 W=10	スラストウケ D=12 W=10	(1)
64		SS-8660610-TP	SCREW 1/4-40 L=6	トメネジ 1/4-40 L=6	(2)
65		RE-0900000-KO	E-RING 9	エカ タメワ 9	1
66	01	213-88004	REVERSE FEED CONTROL LEVER	キ ャクオクリンク	1
67	01	SS-6120930-TP	SCREW 3/16-28 L=9	ヒラネジ 3/16-28 L=9	2
68	02	213-37001	BACKWARD FEED LEVER B	キ ャクオクリンク - B	1
69	02	213-37100	BACKWARD FEED PRESSER PLATE	キ ャクオクリンク	1
70	02	SS-7110710-SP	SCREW 11/64-40 L=7	マルヒラネジ 11/64-40 L=7	3
71	02	213-52901	BACKWARD FEED LINK PULCRUM	キ ャクオクリンク	1
72	02	WP-0612056-SD	WASHER 6.1X18.5X2	ヒラネ ガネ 6.1X18.5X2	1
73	02	WS-0610002-KP	SPRING WASHER	ハネ ガネ	1
74	02	SS-6153012-TP	SCREW 15/64-28	ワッシャー 15/64-28	1
75	02	213-52802	CHANGE BASE	キ ャクオクリンク	1
76	02	D2461-481-COO	CONNECTING PIN	アランジ キーピン	1
77	*02	260-23200	FEED CAM ROLL	オクリカムコロ	1
78	02	RE-0400000-KO	E-RING 4	エカ タメワ 4	1
79	02	SS-6090910-SP	SCREW 9/64-40 L=9	ヒラネジ 9/64-40 L=9	2
80	02	SS-7120710-SP	SCREW 3/16-28 L=7	マルヒラネジ 3/16-28 L=7	1
81	02	101-20004	SPRING SUSPENSTON	キ ャクオクリンク - ハネガケ	1
82	02	137-89201	TENSION SPRING	センソウ ヒツパ リハ ネ	1
83	02	112-72614	FEED SPRING HOOK	オクリンク	1
84	02	WP-0502616-SD	WASHER	ヒラネ ガネ	1
85	*02	229-52501	BACK LEVER STOPPER	ハネツレハ - ストップ	1
86	02	SS-7112420-SP	SCREW 11/64-40 L=24	マルヒラネジ 11/64-40 L=24	1
87		213-49303	FEED DOG (2.5X7.2)	オクリハ (2.5X7.2)	1
88		B1611-055-000	SCREW	オクリ トメネジ	2
89	03	SS-6110520-TP	SCREW 11/64-40 L=4.5	ヒラネジ 11/64-40 L=4.5	1
90	03	101-22000	CONNECTING PIN	ハリオクリンク	1
91	03	B3025-141-H00-A	CONNECTING ARM	フタマタ	1
92	03	SS-6121210-TP	SCREW 3/16-28 L=12	ヒラネジ 3/16-28 L=12	1
93	03	WP-0650876-SD	WASHER 6.5X13X0.8	ヒラネ ガネ 6.5X13X0.8	1
94	03	NS-6150310-SP	NUT 15/64-28	ワッシャー 15/64-28	1
95		213-87402	FELT	スライベクリンク キョウエフエルト	1

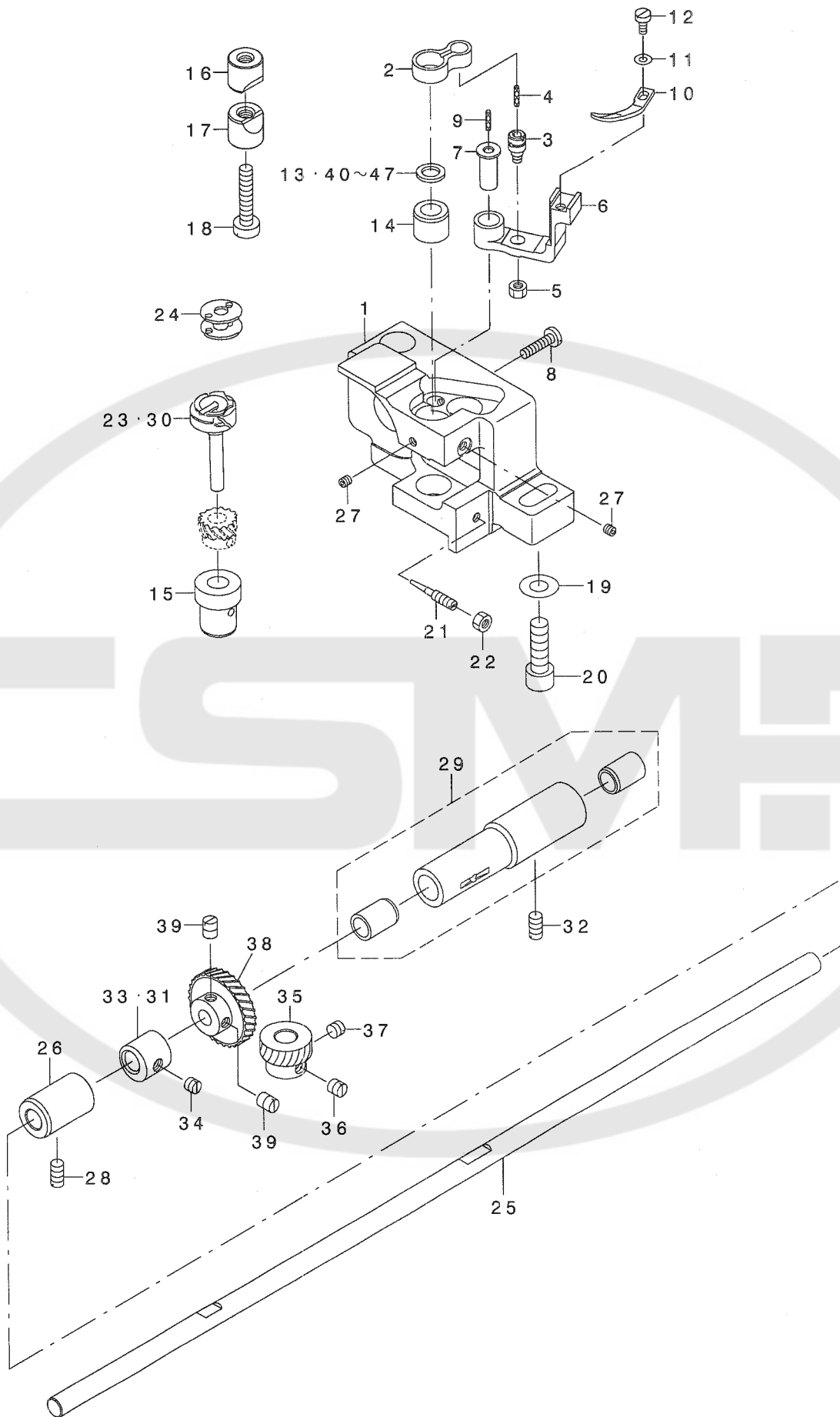
NOTE (注記)

01...FOR LU-1508N
02...FOR LU-1508NH
03...OPTIONAL PARTS

LU-1508N用
LU-1508NH用
オプション部品

6. HOOK SHAFT & LOWER SHAFT COMPONENTS

釜軸・下軸関係



REF. NO	NOTE	PART NO.	DESCRIPTION	ト ヲ メ イ	Qty
1		213-35005	HOOK SHAFT BASE (RIGHT)	カマジ*クタ*イ(ミキ*)	1
2		B1820-563-000	BOBBIN CASE OPENING LEVER LINK	ナカカ*マアンナイリンク	1
3		B1821-051-000	CRANK SCREW STUD	ナカカ*マアンナイ クランクピ*ン	1
4		CQ-2020000-00	OIL WICK	ユジン	0.01
5		NS-6110420-SP	NUT 11/64-40	ロツカクナツト 11/64-40	1
6		B1822-563-000	BOBBIN CASE OPENING LEVER CRAN	ナカカ*マアンナイウヂ*	1
7		B1823-051-000	OPENING LEVER CRANK PIN	ナカカ*マアンナイウヂ* シ*ク	1
8		SS-7111810-SP	SCREW 11/64-40 L=18	マルヒラネジ* 11/64-40 L=18	1
9		CQ-2020000-00	OIL WICK	ユジン	0.01
10		B1824-563-000	BOBBIN CASE OPENING LEVER	ナカカ*マアンナイ	1
11		WP-0371016-SD	WASHER 3.7X8X1	ヒラサ*カ*ネ 3.7X8X1	1
12		SS-6090810-SP	SCREW 9/64-40 L= 7.5	ヒラネジ* 9/64-40 L=7.5	1
13	03	101-11102	THRUST WASHER 1.3	カマジ*クウワメタル スラストイタ 1.3	1
14		213-78500	HOOK SHAFT UPPER METAL	カマジ*クウワメタル	1
15		213-34701	HOOK SHAFT LOWER METAL	カマジ*クウワメタル	1
16		101-09908	SADDLE INSTALLING BLOCK, UPPER	カマジ*クタ*イトメ ウエ	1
17		101-12407	SADDLE INSTALLING BLOCK, LOWER	カマジ*クタ*イトメ シタ	1
18		SS-6153040-SP	SCREW 15/64-28 L=30	ヒラネジ* 15/64-28 L=30	1
19		WP-0850002-SP	WASHER 8.5X18X1.6	ヒラサ*カ*ネ 8.5X18X1.6	1
20		SM-6082502-TP	SCREW M8 L=25	ロツカクアナホ*ルト	1
21		B1843-563-000	OIL ADJUSTING SCREW	カマ ユリヨ- チヨ-セツネジ*	1
22		NS-6110420-SP	NUT 11/64-40	ロツカクナツト 11/64-40	1
23		B1830-563-0A0	VERTICAL-AXIS SEWING HOOK ASM.	カマ クミ	1
24		B9117-563-000	BOBBIN	ホ*ピン	1
25		213-33604	LOWER SHAFT	シタジ*ク	1
26		214-27307	LOWER SHAFT METAL , REAR	シタジ*クアトメタル	1
27		SS-8110422-TP	SCREW 11/64-40 L=4	トメネジ* 11/64-40 L=4	2
28		SS-8151150-TP	SCREW 15/64-28 L=10.5	トメネジ* 15/64-28 L=10.5	1
29		B1803-515-0A0	BUSHING ASM., INTERMEDIATE	シタジ*ク ナカメタル クミ	1
30	01	B1830-563-BA0	HOOK ASM., FOR EXTREME THICK T	カマ クミ	1
31	02	B1840-051-00A	VERTICAL FEED CAM	ジ*ヨウケ*オクリカム	1
32		SS-8151150-TP	SCREW 15/64-28 L=10.5	トメネジ* 15/64-28 L=10.5	1
33		B1840-051-000	FEED DRIVING ECCENTRIC	ジ*ヨウケ*オクリカム	1
34		SS-8150510-TP	SCREW 15/64-28 L= 4.7	トメネジ* 15/64-28 L=4.7	1
35		B1817-051-000	HOOK DRIVING SHAFT GEAR, SMALL	シヨ- ネジ*ハク*ルマ	1
36		SS-8660670-SP	SCREW 1/4-40 L= 6.1	トメネジ* 1/4-40 L=6.1	1
37		SS-8660530-TP	SCREW 1/4-40 L= 4.5	トメネジ* 1/4-40 L=4.5	1
38		B1816-051-000	HOOK DRIVING SHAFT GEAR, LARGE	タ*イ ネジ*ハク*ルマ	1
39		SS-8660810-TP	SCREW 1/4-40 L=8	トメネジ* 1/4-40 L=8	2
40	03	101-12704	THRUST WASHER 1.8	カマジ*クウワメタル スラストイタ 1.8	1
41	03	101-09700	THRUST WASHER, A	カマジ*クウワメタル スラストイタ A	1
42	03	101-09809	THRUST WASHER, B	カマジ*クウワメタル スラストイタ B	1
43	03	101-10906	BUSHING THRUST 1.1	カマジ*クウワメタル スラストイタ 1.1	1
44	03	101-11003	THRUST WASHER 1.2	カマジ*クウワメタル スラストイタ 1.2	1
45	03	101-11201	THRUST WASHER, F	カマジ*クウワメタル スラストイタ 1.4	1
46	03	101-12506	THRUST WASHER 1.6	カマジ*クウワメタル スラストイタ 1.6	1
47	03	101-12605	THRUST WASHER 1.7	カマジ*クウワメタル スラストイタ 1.7	1

NOTE (注記)

01....FOR LU-1508NH

02....OPTIONAL PARTS

03....SELECTIVE PARTS

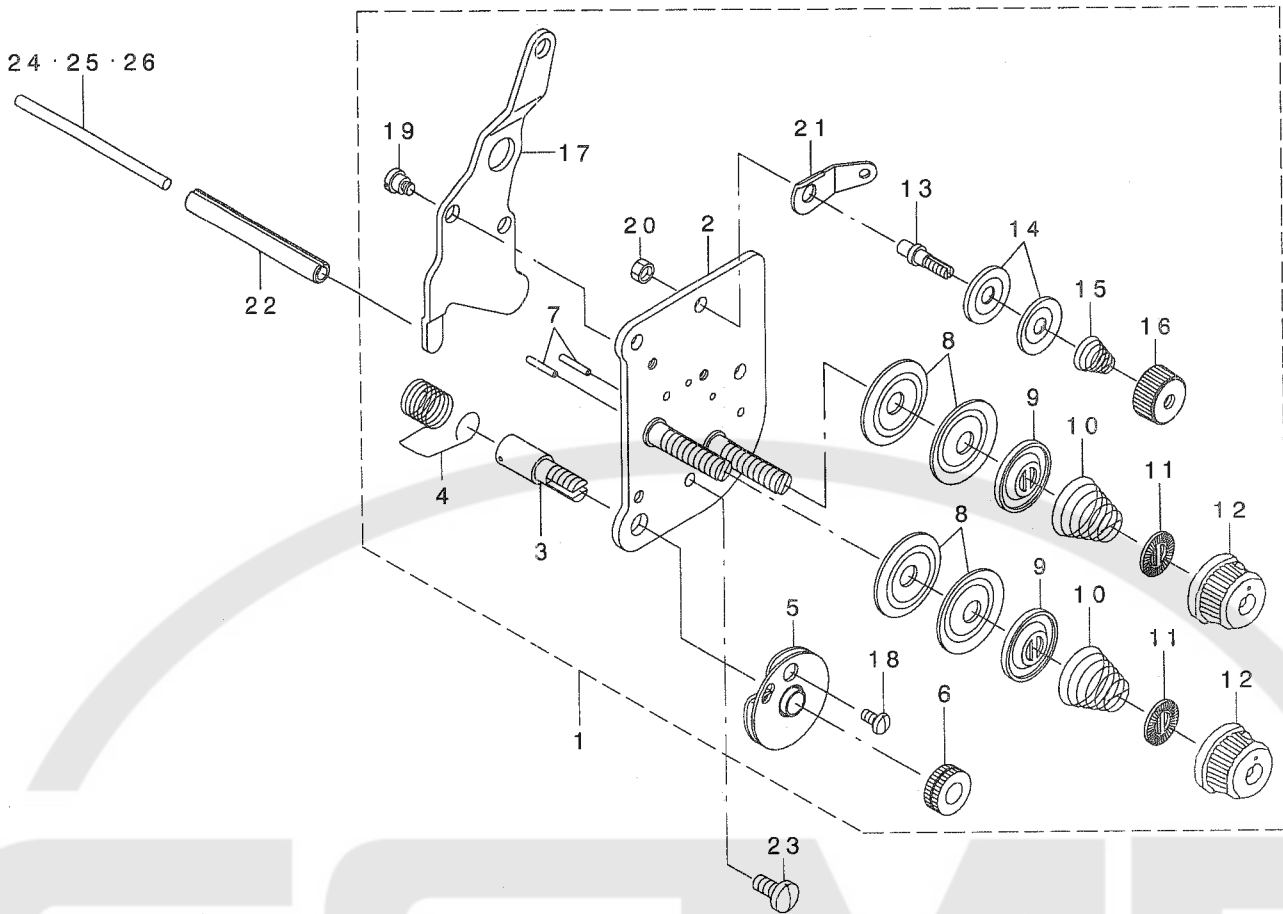
LU-1508NH用

オプ ション部品

選択部品

7. THREAD TENSION COMPONENTS

糸調子関係



REF. NO	NOTE	PART NO.	DESCRIPTION	ヒョウメイ	Qty
1		214-41068	THREAD TENSION ASM.	イトチョウジ(クミ)	1
2		214-41050	TENSION POST COMPL.	イトチョウジ(ケツウウ)	(1)
3		103-20109	SCREW STUD	イトトリハネジク	(1)
4		B3128-520-000	TENSION SPRING	イトトリハネ	(1)
5		B3137-051-0A0	TAKE-UP SPRING GUIDE DISC ASM.	イトトリハネアソナイサラクミ	(1)
6		B3125-012-000	THREAD TENSION NUT	イトチョウジナット	(1)
7		226-18201	TENSION RELEASE PIN, A	イトユルメピン(A)	(2)
8		B3126-012-000	THREAD TENSION DISK	イトチョウジサラ	(4)
9		226-17906	THREAD TENSION DISK PRESSER	イトチョウジサラオサエ	(2)
10		B3129-526-000	TENSION SPRING (1.2)	イトチョウジハネ(1.2)	(2)
11		B3120-125-000	ROTATING STOPPER	イトチョウジサラカイトントメ	(2)
12		119-56802	THREAD TENSION KNOB, BLUE	イトチョウジツマミ(アオ)	(2)
13		101-24204	THREAD TENSION POST, A	タ'イイトチョウジホ-A	(1)
14		107-41106	FIRST THREAD TENSION PLATE	タ'イイチイトチョウジサラ	(2)
15		110-45101	THREAD TENSION SPRING	タ'イイチイトチョウジハネ	(1)
16		110-72402	THREAD TENSION NUT	タ'イイトイトチョウジナット	(1)
17		214-41100	TENSION RELEASE PLATE	イトユルメイタ	(1)
18		SS-4080610-SP	SCREW 1/8-44 L=6.4	ナハネジ 1/8-44 L=6.4	(1)
19		SD-0470281-SP	HINGE SCREW D=4.7 H=2.8	タ'ンネジ D=4.7 H=2.8	(2)
20		NS-6110310-SP	NUT 11/64-40	ロツカクナット 11/64-40	(1)
21		D3162-555-B00	THREAD GUIDE	イトユルメオシホウ	(1)
22		PS-0600502-KP	SPRING PIN	スプリングピン	1
23		SS-7110910-TP	SCREW 11/64-40 L= 8.5	マルヒラネジ 11/64-40 L=8.5	2
24	01	213-48206	TENSION RELEASE BAR	イトユルメオシホウ	1
25	01	103-21107	TENSION RELEASE BAR	イトユルメオシホウ	1
26		230-06406	TENSION RELEASE BAR	イトユルメオシホウ	1

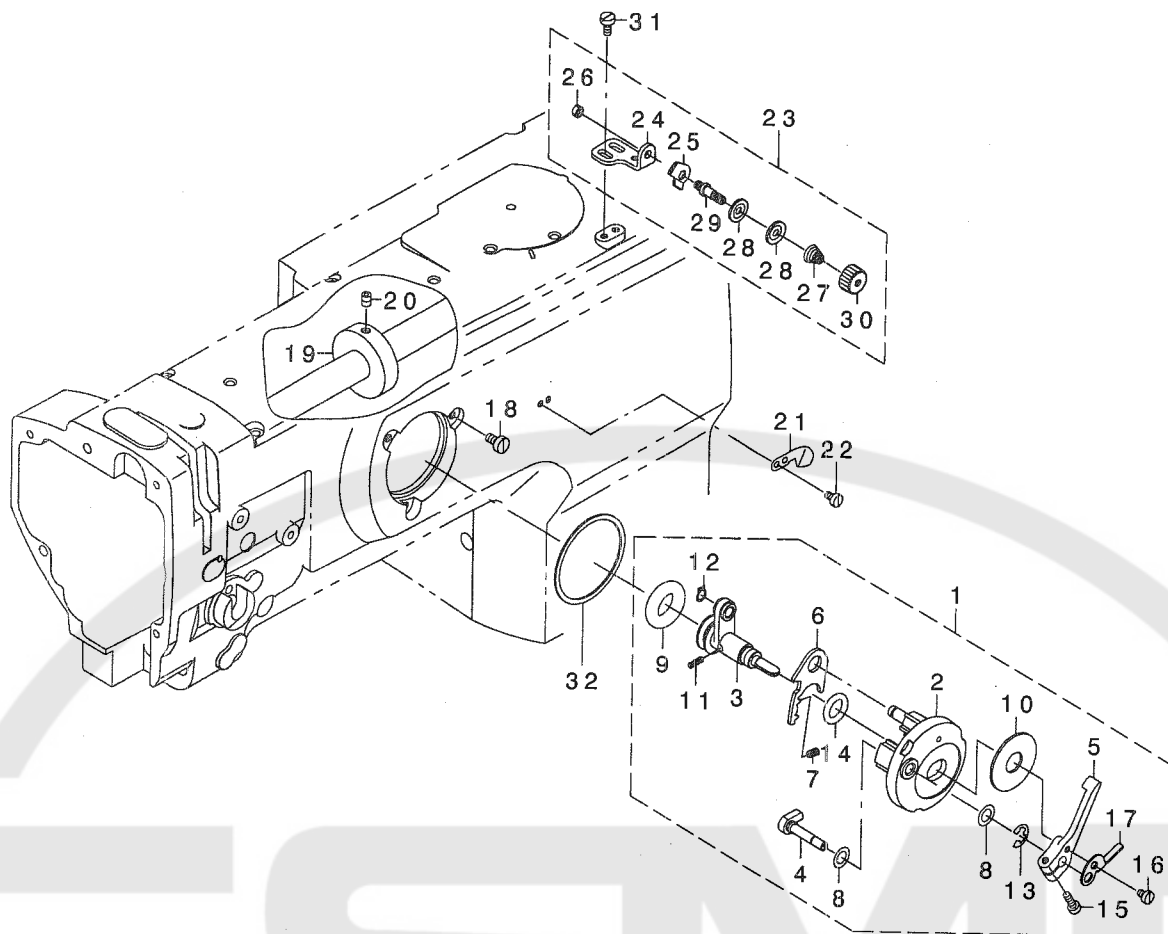
NOTE (注記)

01....SELECTIVE PARTS

選択部品

8. LOWER THREAD WINDER MECHANISM COMPONENTS

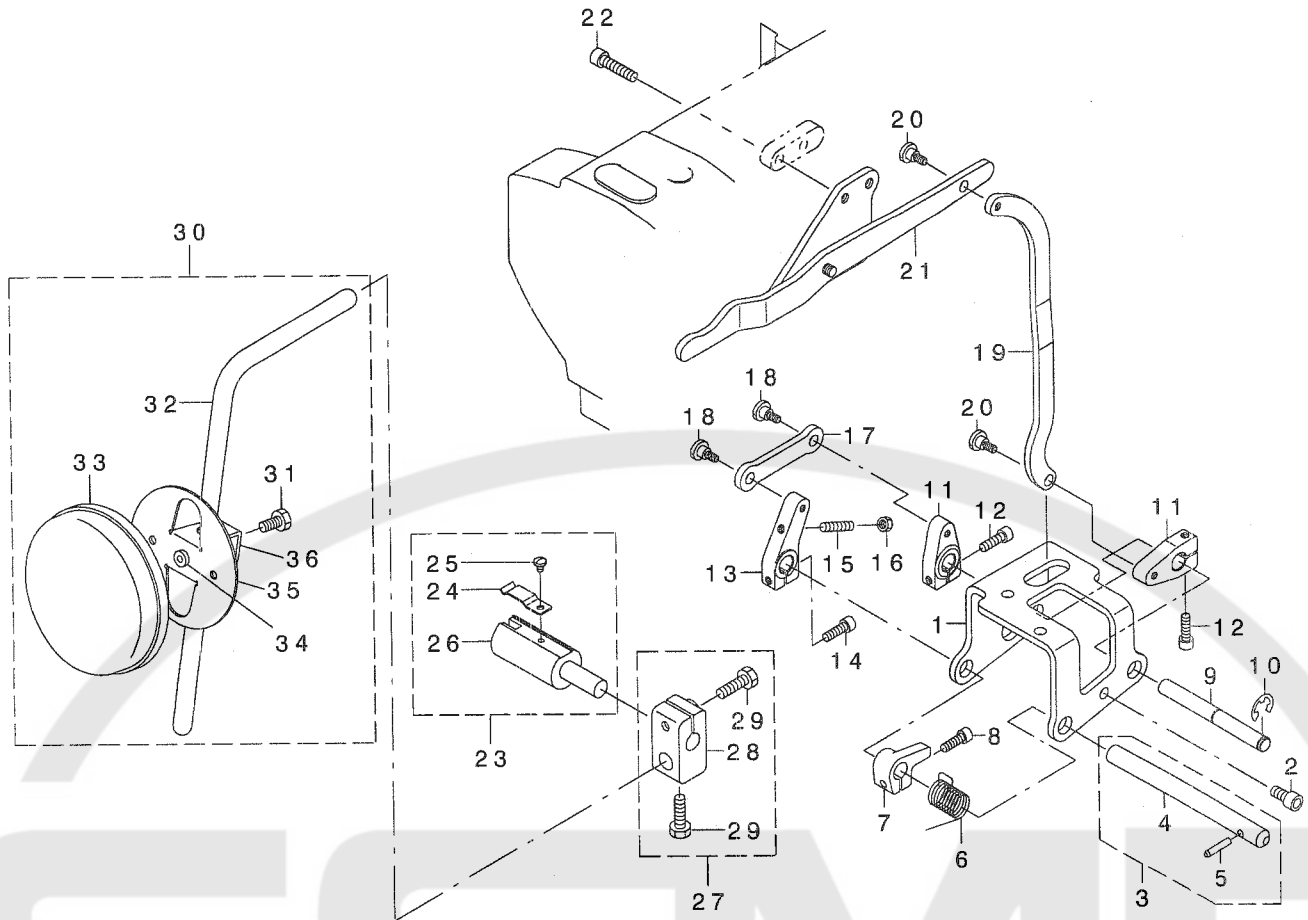
下糸巻き装置関係



REF. NO	NOTE	PART NO.	DESCRIPTION	ヒソメイ	Qty
1		213-57967	BOBBIN DEVICE ASM.	イトマキツウチ(クミ)	1
2		225-37658	BOBBIN FITTING BASIS COMPL.	イトマキトリツケタ'イ(ケツコ'ウ)	(1)
3		213-57959	BOBIN SHAFT COMPL.	イトマキツ'ク(ケツコ'ウ)	(1)
4		225-38151	BOBBIN CAM SHAFT COMPL.	イトマキカムツ'ク(ケツコ'ウ)	(1)
5		236-36202	BOBBIN LEVER	イトマキレバ'	(1)
6		213-56001	ADJUSTING PLATE	イトマキツ'クタ'イチヨウセツイタ	(1)
7		B1529-890-00C-A	PRESSUR FOOT SPRING	オサエハ'ネ	(1)
8		106-18304	VERTICAL ROLLER WASHER	ツ'ユウ'ウ ローラ ワッシヤ	(2)
9		213-58205	RUBBER RING	イトマキマツツクルマ	(1)
10		B3205-210-000	CUSHION	ホ'ビ'ンザ'	(1)
11		B1148-555-000	SPRING	オクリチヨ'セツ'ビ'ンハ'ネ	(1)
12		RC-0560711-KP	RETAINING RING	Cガ'タメワ	(1)
13		RE-0500000-K0	E-RING	Eガ'タメワ	(1)
14		RO-0922702-00	RUBBER RING	Eガ'タメワ 5	(1)
15		SS-7091410-SP	SCREW 9/64-40 L=13.5	Oリング	(1)
16		SS-6090520-SP	SCREW 9/64-40 L= 5.0	マルヒラネツ' 9/64-40 L=13.5	(1)
17		145-12503	BOBBIN ADJUSTING PLATE	ヒラネツ' 9/64-40 L=5	(1)
18		SS-6110810-TP	SCREW 11/64-40 L=8	イトマキチヨウセツイタ	(1)
19		107-04807	BOBBIN FRICTION WHEEL	ヒラネツ' 11/64-40 L=8	3
20		SM-8050602-TP	SCREW M5 L=6	イトマキマツツクルマ	1
21		105-02300	THREAD CUTTER	トメネツ' M5X0.8 L=6	2
22		SS-6090620-SP	SCREW 9/64-40 L=6	イトキリホ'イタ	1
23		213-55755	LOWER THREAD GUIDE ASM.	ヒラネツ' 9/64-40 L=6	2
24		213-55706	FITTING BASE	ツタイトアンナイ(クミ)	1
25		D3162-555-B00	THREAD GUIDE	ツタイトアンナイトリツケタ'イ	(1)
26		NS-6110310-SP	NUT 11/64-40	タ'イチ イトチヨウシホ' - アンナイ	(1)
27		D3168-555-H0B	TENSION SPRING NO.1	ロツカクナツト 11/64-40	(1)
28		B3214-047-000	BOBBIN WINDER TENSION DISC	タ'イ1 イトチヨウシハ'ネ	(1)
29		213-78708	THREAD TENSION POST	イトチヨウシ'サラ	(2)
30		110-72402	THREAD TENSION NUT	タ'イイチイトチヨウシホ'ウ	(1)
31		SM-6040800-SP	SCREW	タ'イ1 イトチヨウシ'ナツト	(1)
32		225-38706	PACKING	ヒラネツ'	2
				イトマキトリツケタ'イハ'ツケン	1

9. KNEE LIFTING COMPONENTS

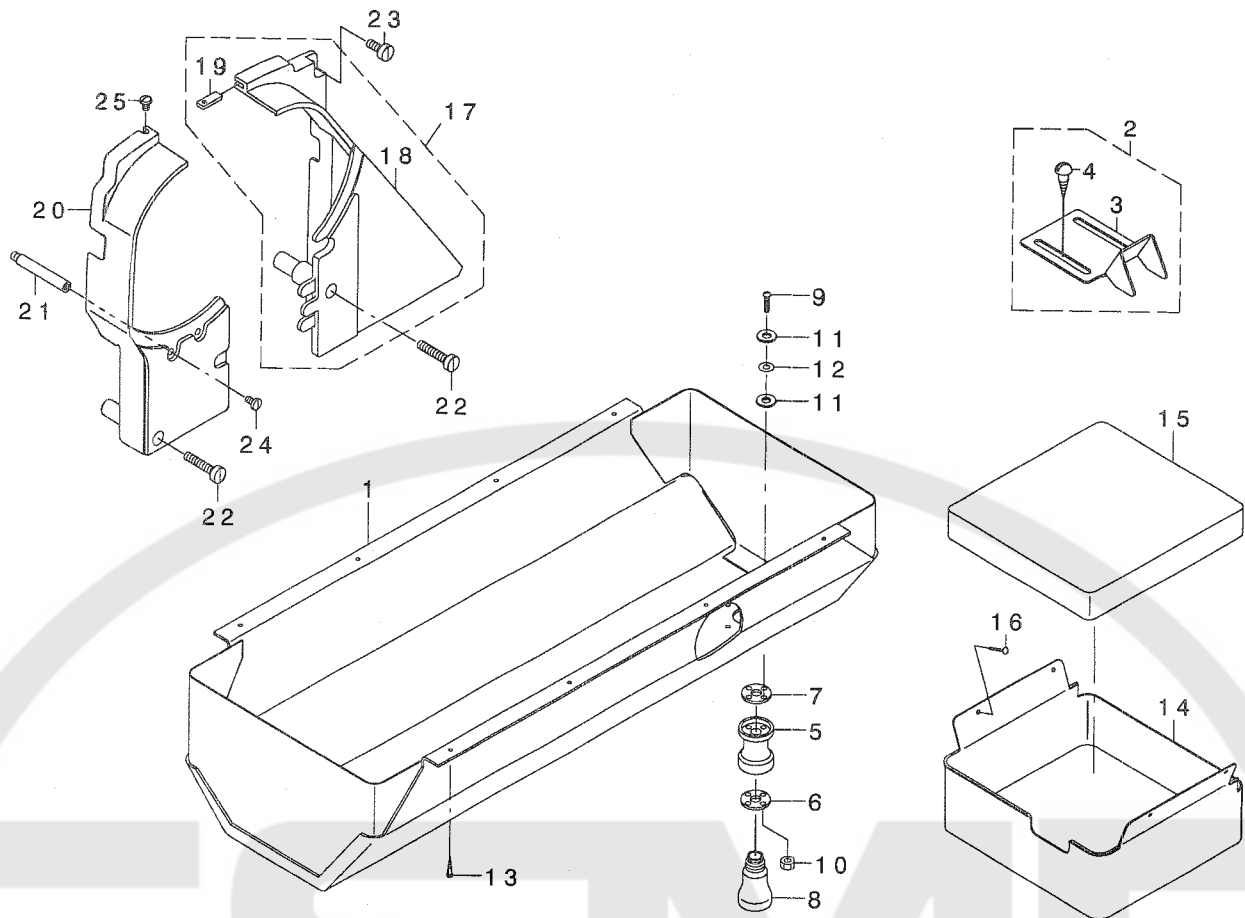
膝上げ関係



REF. NO	NOTE	PART NO.	DESCRIPTION	ヒソメイ	Qty
1		213-43207	KNEE LIFTER SHAFT BASIS	ヒサアゲシフトダイ	1
2		SM-6061202-TP	SCREW M6 L=12	ロツカクナボルト M6 L=12	3
3		213-42555	KNEE LIFTER SHAFT A ASM.	ヒサアゲシクA(クミ)	1
4		213-42506	KNEE LIFTER SHAFT A	ヒサアゲシクA	(1)
5		213-42605	KNEE LIFTER SHAFT PIN	ヒサアゲシクピン	(1)
6		213-43702	KNEE LIFTER SHAFT A SPRING	ヒサアゲシクAハネ	1
7		213-43801	KNEE LIFTER SPRING RACK	ヒサアゲハネカケ	1
8		SM-6051602-TP	SCREW M5X0.8 L=16	ロツカクナボルト M5X0.8 L=16	1
9		213-42704	KNEE LIFTER SHAFT B	ヒサアゲシクB	1
10		RE-0800000-KO	E-SHAPED SNAP RING (8MM)	Eカクメツ 8	1
11		213-43009	KNEE LIFTER LEVER B	ヒサアゲレバ-B	2
12		SM-6051602-TP	SCREW M5X0.8 L=16	ロツカクナボルト M5X0.8 L=16	2
13		213-42803	KNEE LIFTER LEVER A	ヒサアゲレバ-A	1
14		SM-6051602-TP	SCREW M5X0.8 L=16	ロツカクナボルト M5X0.8 L=16	1
15		SM-8052502-TP	SCREW M5X0.8 L=25	ロツカクナボルト M5X0.8 L=25	1
16		NM-6050001-SD	NUT M5X0.8	ロツカクナツ M5X0.8 1ツ	1
17		213-42902	KNEE LIFTER LINK	ヒサアゲリンク	1
18		SD-0700451-TP	HINGE SCREW D=7 H=4.5	ダクネシ D=7 H=4.5	2
19		213-43405	KNEE LIFTER CONNECTING PLATE	ヒサアゲリンクツイタ	1
20		SD-0700451-TP	HINGE SCREW D=7 H=4.5	ダクネシ D=7 H=4.5	2
21		213-43355	KNEE LIFTER LEVER ASM.	ヒサアゲレボ(クミ)	1
22		SM-6062502-TP	SCREW M6 L=25	ロツカクナボルト M6 L=25	2
23		228-63252	KNEE LIFTER JOINT ASM.	ヒサアゲツキテ(クミ)	1
24		B3428-521-000	PRESSER SPRING	ヒサアゲシクオサエハネ	(1)
25		SS-7090510-SP	SCREW 9/64-40 L=4.6	マルヒラネシ 9/64-40 L=4.6	(1)
26		228-63203	KNEE LIFTER JOINT	ヒサアゲツキテ	(1)
27		229-32453	BRACKET ASM.	ヒサアゲシククツクワテ(クミ)	1
28		229-32404	BRACKET	ヒサアゲシククツクワテ	(1)
29		229-34707	SCREW	ヒサアゲシククツクワテシメネシ	(2)
30		213-43157	KNEE PRESS PLATE ASM.	ヒサアゲシク(クミ)	1
31		SM-9061203-SE	SCREW M6 L=12	ロツカクナボルト M6 L=12	(1)
32		213-43108	KNEE PRESS LEVER	ヒサアゲレバ-	(1)
33		229-34509	KNEE PAD PLATE COVER	ヒサアゲシクカハ-	(1)
34		229-34400	KNEE PAD PLATE RUBBER	ヒサアゲシクゴム	(1)
35		229-34202	KNEE PAD PLATE	ヒサアゲシク	(1)
36		229-34301	KNEE PAD PLATE SUPPORT	ヒサアゲシクサエ	(1)

10. BELT COVER & OIL RESERVOIR COMPONENTS

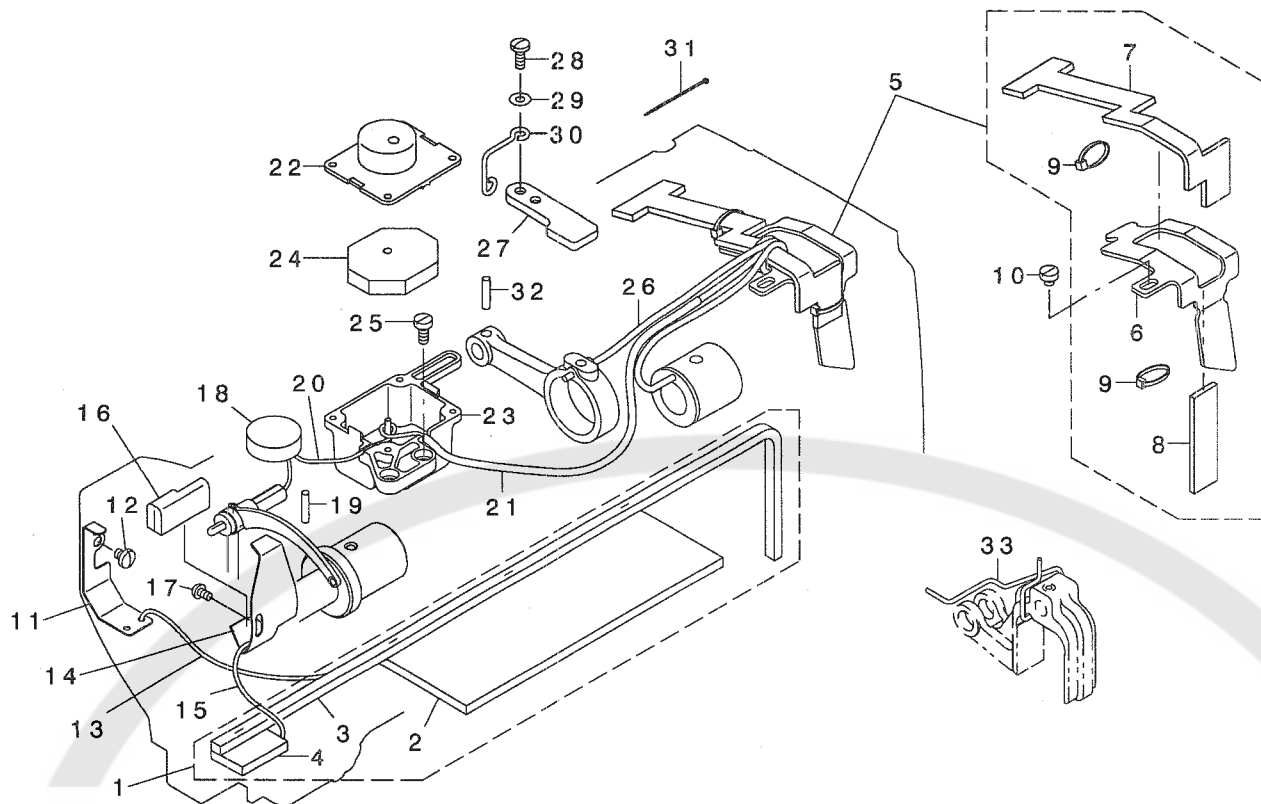
ベルトカバー・油受け関係



REF. NO	NOTE	PART NO.	DESCRIPTION	ヒョウメ	Qty
1		213-51457	OIL RESERVOIR ASM.	アブ ラウケ(クミ)	1
2		107-55254	BELT COVER C ASM. (FOR JE)	ベルトカバー-C(JEシヨウ)クミ	1
3		107-55205	BELT COVER C(JE)	ベルトカバー-C(JEシヨウ)	(1)
4		SK-3482500-SC	WOOD SCREW D=4.8 L=25	マルモクネジ D=4.8 L=25	(2)
5		B8202-205-000	OIL MANAGEMENT	アブ ラスキ	1
6		213-79003	OIL MANAGEMENT WASHER	アブ ラスキサ カネ	1
7		B8112-220-000	OIL SEAL	アブ ラスキ オイルシール	1
8		B9121-012-000	OIL CAN	アブ ラビン	1
9		SM-3031401-SE	SCREW M3X0.5 L=14	マルコネジ M3X0.5 L=14	4
10		NM-6030001-SC	NUT M3	ロツカクナツト M3X0.5 1ツユ	4
11		107-48101	OIL REMOVING SETSCREW PACKING	アブ ラスキトメネジ ハ ッキン	8
12		WP-0320501-SC	WASHER M3	ヒラサ カネ 3.2X7X0.5	4
13		SK-3241601-SC	WOOD SCREW D=2.4 L=16	マルモクネジ D=2.4 L=16	8
14		B1839-563-000	OIL RECEIVING COVER	カマジ クタ イ アブ ラタ メ	1
15		B1841-563-000	OIL DRIP FELT	カマジ クタ イ アブ ラウケ	1
16		B8210-012-000	CUSHION SET NAIL	クキ (20ミリ)	4
17		213-51150	BELT COVER ASM. (RIGHT)	ベルトカバー-(ミキ)クミ	1
18		213-51101	BELT COVER (RIGHT)	ベルトカバー-(ミキ)	(1)
19		213-51002	BELT COVER AUXILIARY PLATE	ベルトカバー-ホシ ヨイタ	(1)
20		213-51200	BELT COVER (LEFT)	ベルトカバー-(ヒタリ)	1
21		D8232-241-E00	BELT COVER SUPPORT A	ベルトカバー-シチユウ A	1
22		SS-6153040-SP	SCREW 15/64-28 L=30	ヒラネジ 15/64-28 L=30	2
23		SS-6151440-SP	SCREW 15/64-28 L=14	ヒラネジ 15/64-28 L=14	1
24		SS-7110840-SP	SCREW 11/64-40 L=7.8	マルヒラネジ 11/64-40 L=7.8	1
25		SS-5110740-TP	SCREW 11/64-40 L= 6.5	トラスネジ 11/64-40 L=6.5	1

11. LUBRICATION COMPONENTS

給油関係



REF. NO	NOTE	PART NO.	DESCRIPTION	ヒヨメイ	Qty
1		213-45756	ARM ONCE THROUGH OIL FELT ASM.	アームカンリユウフェルト(クミ)LU-1510	1
2		213-45707	ARM ONCE THROUGH FELT A	アームカンリユウフェルトA	(1)
3		213-45806	ARM ONCE THROUGH FELT B	アームカンリユウフェルトB	(1)
4		213-45905	FACE ONCE THROUGH FELT	メンブ'カンリユウフェルト	(1)
5		213-46358	FELT SUPPORT ASM.	フェルトササエ(クミ)	1
6		213-46309	FELT SUPPORT	フェルトササエ	(1)
7		213-46507	FEED CHANGE FELT	オクリハンカンタイフェルト	(1)
8		213-46408	FELT	カムキユウフェルト	(1)
9	*	EA-9500B01-00	CABLE BAND	ソクセンハ'ソト'	(2)
10		SS-6110480-SP	SCREW 11/64-40 L=4.3	ヒラネジ' 11/64-40 L=4.3	1
11		213-40708	UPPER FEED OIL BAR PLATE	ウラオクリコホ'イタ	1
12		SS-7110510-SP	SCREW 11/64-40 L=5	マルヒラネジ' 11/64-40 L=5	1
13		CQ-2020000-00	OIL WICK	ユジツ	0.2
14		B1140-051-000	TAKE-UP OIL SPLASHER	テンビ'ソ'ユホ'-イタ	1
15		CQ-2020000-00	OIL WICK	ユジツ	0.2
16		213-47208	TAKE-UP LUBRICATION FELT	テンビ'ソ'キユウフェルト	1
17		SS-3090610-SP	SCREW 9/64-40 L=6	マルネジ' 9/64-40 L=6	1
18		213-46002	FELT	アームキユウフェルト	1
19		B1412-051-000	FELT	ハリホ'-タ'キ'フェルト	1
20		CQ-2520000-00	OIL WICK	ユジツ	0.3
21		BT-0500300-EA	OIL TUBE	ウレタンチューブ'	0.25
22		214-07507	OIL TANK A	ジ'ヨウブ'ア'ラタンクA	1
23		214-07606	OIL TANK B	ジ'ヨウブ'ア'ラタンクB	1
24		214-07705	FELT	ジ'ヨウブ'ア'ラタンクフェルト	2
25		SS-6111010-SP	SCREW 11/64-40 L=9.5	ヒラネジ' 11/64-40 L=9.5	2
26		CQ-2020000-00	OIL WICK	ユジツ	0.2
27		213-39700	UPPER FEED STOPPER PLATE (B)	ウラオクリストップ'イタ(B)	1
28		SS-7111120-TP	SCREW	マルヒラネジ'	2
29		WP-0450801-SD	WASHER 4.5X10X0.8	ヒラサ'カ'ネ 4.5X10X0.8	1
30		226-20504	OIL WICK HOLDER	メンブ'キユウユジツササエ	1
31	*	EA-9500B01-00	CABLE BAND	ソクセンハ'ソト'	1
32		PS-0500202-KP	SPRING PIN 5X20	スプリング'ピン 5.0X20	1
33	01	CQ-2020000-00	OIL WICK	ユジツ	0.21

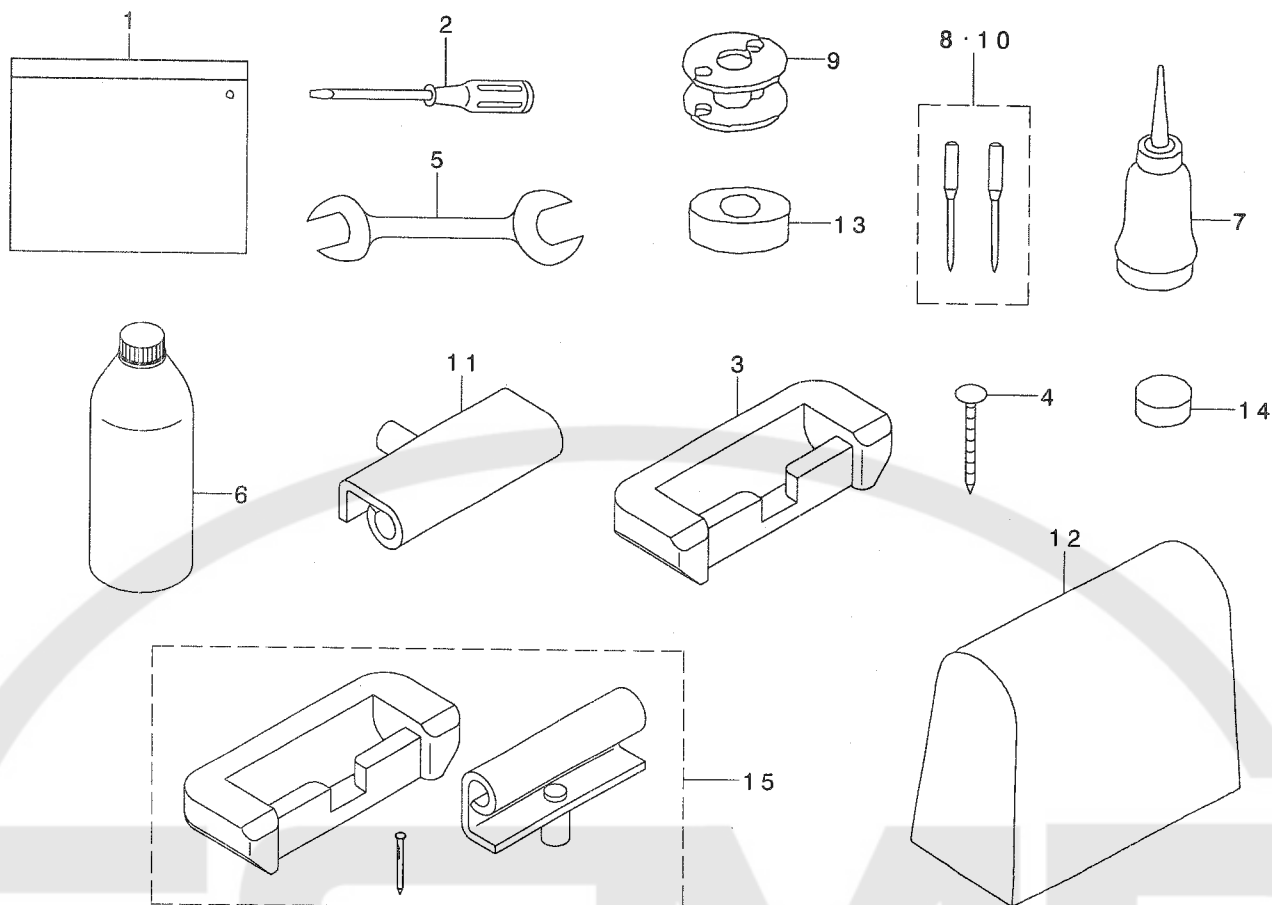
NOTE (注記)

01...FOR LU-1508NH

LU-1508NH用

12. ACCESSORIES PARTS COMPONENTS

付属品関係



REF. NO	NOTE	PART NO.	DESCRIPTION	品名	Qty
1		214-13158	ACCESSORY BAG ASM.	フタ付収納袋 (クミ)	1
2		229-33006	SCREW DRIVER, LARGE	ドライバー (大)	1
3	*02	229-26000	RUBBER CUSHION	ゴムパッド	2
4	02	B8210-012-000	CUSHION SET NAIL	クッション用ネジ (20ミリ)	8
5		B9113-012-000	WRENCH (9X10)	リョウキレンチ (9x10)	1
6		MDF-RX2700CO	NEW DEFRIX OIL NO.2(700CC)	デフレックスオイルNO.2(700CC)	1
7		B9121-012-0A0	OILER ASM.	オイル注ぎ	1
8	03	MC-0190R16-02	NEEDLE 190R #160-2	ハリ シュメツツ190R #160-2	1
9		B9117-563-000	BOBBIN	ボビン	1
10		MC-3720016-02	NEEDLE SY3355 #160-2	SY3355 #160-2	1
11	*02	229-26356	HINGE COMPL.	ヒンジ取付部	2
12		105-29808	COVER	トウパッド	1
13		B8209-012-000	RUBBER CUSHION	ゴムパッド	4
14		B8206-012-000	FELT CUSHION	フェルトパッド	4
15	01	214-13257	RUBBER HINGE ASM.	ゴムヒンジ (クミ)	1

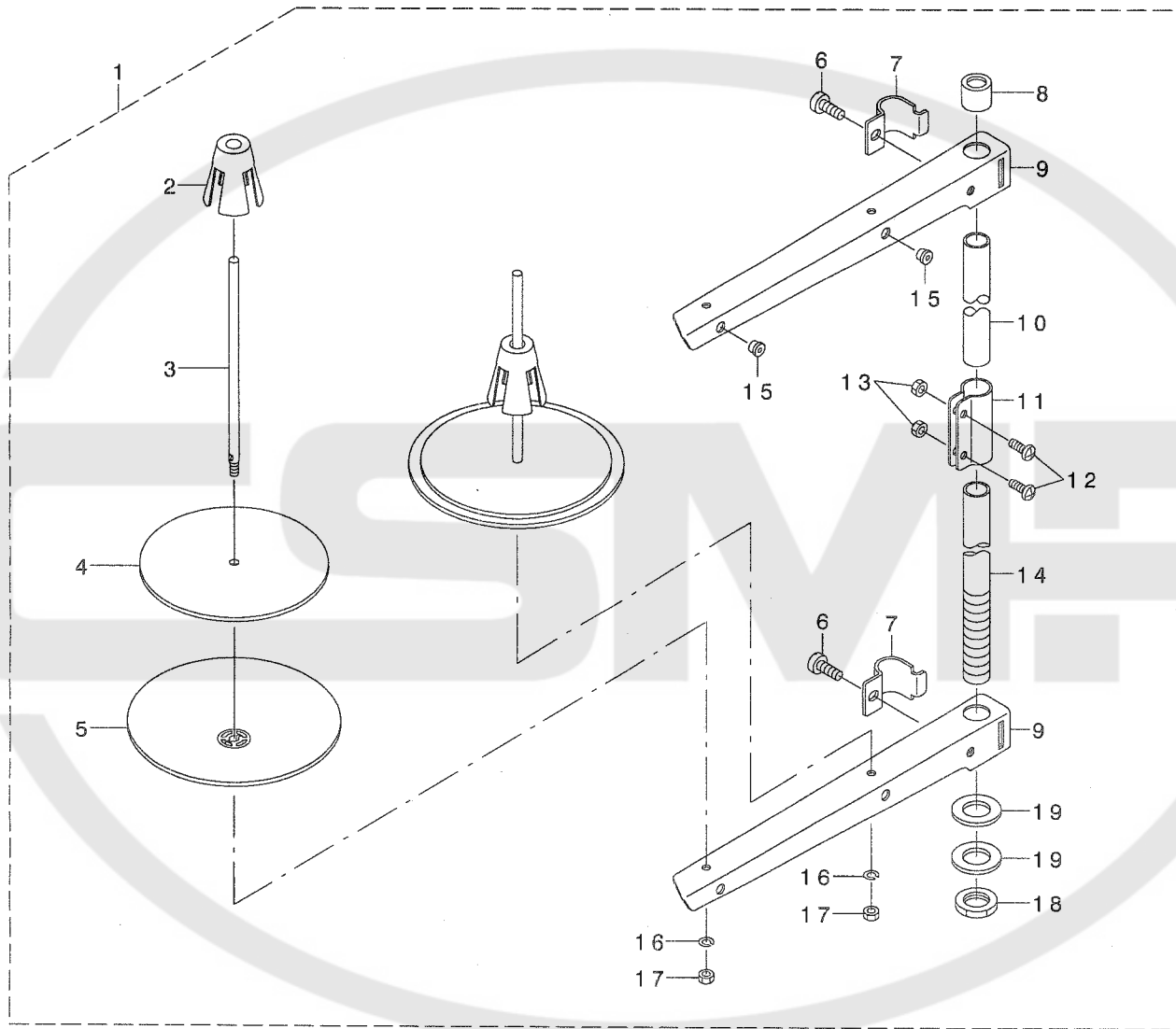
NOTE (注記)

01....HEAD ONLY,
HEAD AND MOTOR DELIVERY ONLY
02....COMPLETE SET DELIVERY ONLY
03....FOR LU-1508NH

頭部のみ,
頭部とモータ出荷のみ
コンプリート出荷のみ
LU-1508NH用

13. THREAD STAND COMPONENTS

糸立て装置関係

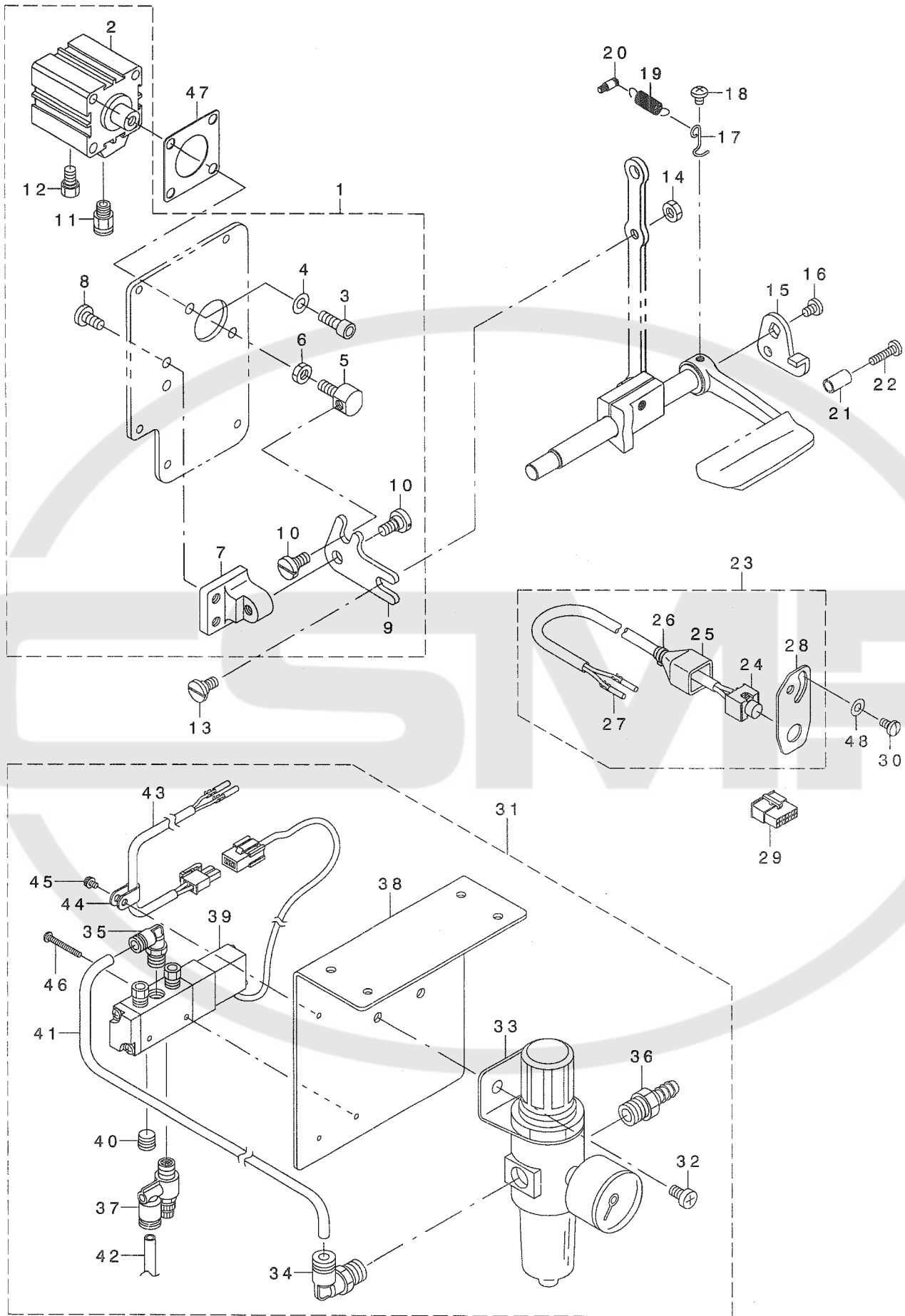


REF. NO	NOTE	PART NO.	DESCRIPTION	ヒソメイ	Qty
1		229-30358	THREAD STAND ASM.	イトタテソウチ(クミ)	1
2		229-31109	SPOOL RETAINER	イトマキフレトメ	(2)
3		229-31000	SPOOL PIN	イトマキウケホウ	(2)
4		229-30903	SPOOL REST CUSHION	イトマキウケサラクッション	(2)
5		229-30804	SPOOL REST	イトマキウケサラ	(2)
6		SM-6061610-SC	SCREW M6 L=16	ヒラコネジ M6 L=15	(2)
7		229-30705	THREAD GUIDE ARM JOINT	イトタテホウシメカナク	(2)
8		229-31406	SPOOL REST ROD RUBBER CAP	イトタテホウホコゴム	(1)
9		229-30507	SPOOL REST ARM	イトタテウテ	(2)
10		229-30408	SPOOL REST ROD, UPPER	イトタテホウ(ウエ)	(1)
11		229-31307	SPOOL REST ROD JOINT	イトタテホウツキテ	(1)
12		SM-4051405-SE	SCREW M5 L=14	ナハコネジ M5 L=14	(2)
13		NM-6050001-SE	NUT M5	ロツカクナツト M5	(2)
14		229-30309	SPOOL REST ROD, LOWER	イトタテホウ(シタ)	(1)
15		229-31208	THREAD GUIDE	イトミチ	(2)
16		WS-0510002-KN	SPRING WASHER	ハネサカネ 5.1X9.2X1.3	(2)
17		NM-6050001-SE	NUT M5	ロツカクナツト M5	(2)
18		NM-6160511-SE	NUT M16X1.5	ロツカクナツト M16X1.5 1シユ	(1)
19		WP-1702600-S0	WASHER 17X30X2.6	ヒラサカネ 17X30X2.6	(2)



14. AUTOMATIC BACK COMPONENTS (OPTIONAL PARTS)

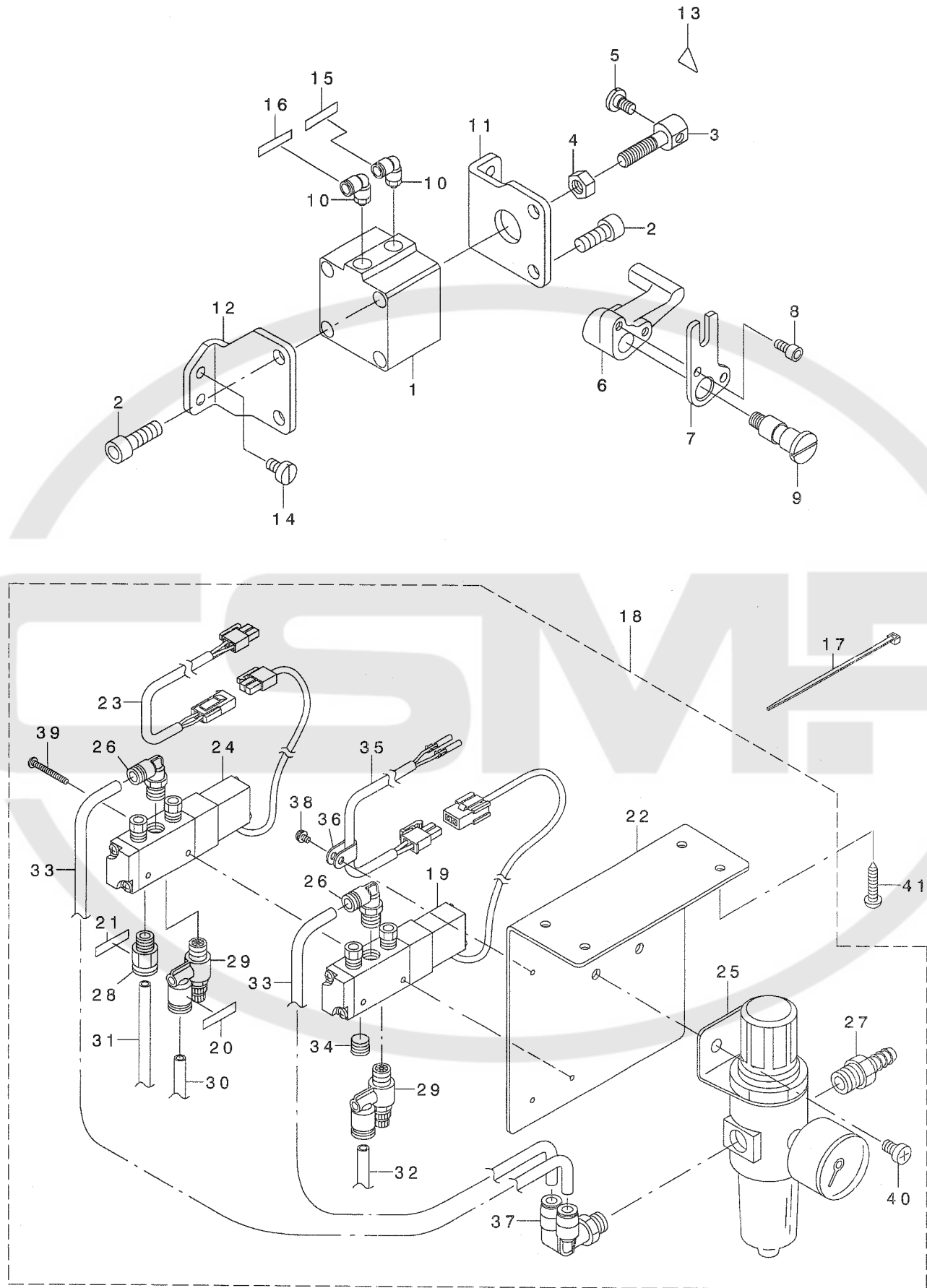
自動バック関係 (オプション部品)



REF. NO	NOTE	PART NO.	DESCRIPTION	ヒョウメ	Qty
1		213-48958	WINDOW PLATE ASM.	マトイタクミ(シトウハツクソウチツキ)	1
2		PA-3201502-00	JIG CYLINDER	ジクシリンダ	(1)
3		SM-6061602-TP	SCREW M6 L=16	ロツカクテナホルト	(2)
4		WP-0641601-SD	WASHER M6	ヒラサガネミカキマル M6	(2)
5		213-48602	CYLINDER CONNECTING SCREW	シリンダレンケツネジ	(1)
6		NM-6060003-SC	NUT M6	ロツカクナツト M6	(1)
7		213-48503	FITTING BASE	キヤクオクリソクトリツケタイ	(1)
8		SS-7151210-SP	SCREW 15/64-28 L=12	マルヒラネジ 15/64-28 L=12	(2)
9		213-48701	BACKWARD FEED LINK	キヤクオクリソク	(1)
10		SD-0800352-SP	HINGE SCREW D= 8 H= 3.5	タソネジ D=8 H=3.5	(2)
11		PJ-3010651-04	HALF UNION	ストレート	(1)
12		PX-0151010-00	MUFFLER	マフラ	(1)
13		SD-0800402-TP	HINGE SCREW D= 8 H= 4	タソネジ D=8 H=4	1
14		NS-6150430-SP	NUT 15/64-28	ロツカクナツト 15/64-28	1
15		226-56102	REVERSE FEED LINK, (1)	キヤクオクリソク(1)	1
16		SS-7120760-SP	SCREW 3/16-28 L= 7.0	マルヒラネジ 3/16-28 L=7	1
17		226-56003	SPRING SUSPENSION	レハハネカケ	1
18		SS-4120615-SP	SCREW 3/16-28 L=6	ナハネジ 3/16-28 L=6	1
19	*	262-26209	SPRING	イトキリホシヨカムモトシハネ	1
20		10I-20004	SPRING SUSPENSION	キヤクオクリレハハネカケ	1
21	*	229-5250I	BACK LEVER STOPPER	ハツクレハハストツハ	1
22		SS-7111810-SP	SCREW 11/64-40 L=18	マルヒラネジ 11/64-40 L=18	1
23		213-88665	TOUCH BUCK SWITCH WHOLE ASM.	タッチハツクスイッチ(ソウクミ)	1
24		213-88657	TOUCH BUCK SWITCH ASM.	タッチハツクスイッチ(クミ)	(1)
25		D6009-555-DOA	4-POLE NYLON PLUG COVER	フラクカハ4Pクロ	(1)
26		EA-9500B00-00	CLIP CV-70S	ケツツクハント60	(1)
27		D6043-555-B00	PIN TERMINAL, MALE	ピンターミナルオス	(2)
28		213-88608	SWITCH FITTING PLATE	スイッチトリツケイタ	(1)
29		HK-0346101-40	HOUSING 14P	ハウジング 14P	1
30		SS-7110840-SP	SCREW 11/64-40 L=7.8	マルヒラネジ 11/64-40 L=7.8	2
31		231-05554	AIR COMPONENTS ASM.	エアカンケイ(クミ)	1
32		SM-4061001-SB	SCREW M6 L=10	ナハコネジ M6 L=10	(2)
33		GAK-29007000	FILTER REGULATOR	フィルタレキユレタ	(1)
34		GAK-29009000	ELBOW	クイツクツキテA(エルボ)	(1)
35		GAK-29010000	ELBOW B	クイツクツキテB(エルボ)	(1)
36		GAK-29011000	NIPPLE	エアツキテ	(1)
37		GAK-29016000	SPEED CONTROLLER	スピコン	(1)
38		GAK-A1401000	SOLENOID VALVE MOUNTING PLATE	テソシハントリツケイタ	(1)
39		GAK-A17040A0	SOLENOID VALVE ASM.	ソレノイトハルブ(クミ)	(1)
40		GHP-03511000	PLUG 1/8	フラク 1/8	(1)
41		BT-0600401-EB	TUBE	チューブ	(0.18)
42		BT-0600401-EB	TUBE	チューブ	(1.3)
43		GAK-A17050A0	CORD ASM.	コト(クミ)	(1)
44		HX-0012300-00	CABLE CLIP	ケブルクリツフ	(1)
45		SL-4030691-SC	SCREW M3X6	ナハコネジ セムズ M3X0.5 L=6	(1)
46		SM-4032501-SB	SCREW M3X0.5 L=25.0	ナハコネジ M3X0.5 L=25	(2)
47		213-49105	CYLINDER PACKING	シリンダハツキン	1
48		WP-0501016-SD	WASHER 5X10.5X1	ヒラサガネ 5X10.5X1	2

15. AUTOMATIC PRESSER LIFTING MECHANISM COMPONENTS (OPTIONAL PARTS)

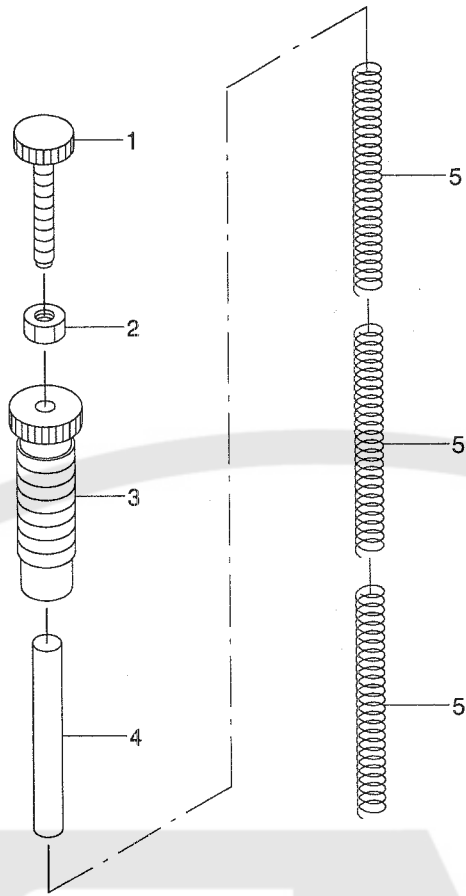
自動押え上げ装置関係 (オプション部品)



REF. NO	NOTE	PART NO.	DESCRIPTION	キ ャ メ イ	Qty
1		PA-4001501-00	AIR CYLINDER	エアシリンダ	1
2		SM-6082002-TP	SCREW M8 L=20	ロツカクアナホ ^ホ ルト	4
3		213-56506	CYLINDER CONNECTING SCREW	シリンダ ^ホ レンケツネジ ^ホ	1
4		NM-6080001-SE	NUT M8	ロツカクナツト M8 1ツユ	1
5		SD-0720331-SP	HINGE SCREW D= 7.24 H= 3.3	タ ^ホ ヲネジ ^ホ D=7.24 H=3.3	1
6		213-56605	LEVER A	ジ ^ホ ト ^ホ ウオサエアケ ^ホ レハ ^ホ -A	1
7		213-56803	LEVER B	ジ ^ホ ト ^ホ ウオサエアケ ^ホ レハ ^ホ -B	1
8		SM-6051002-TP	SCREW M5X0.8 L=10	ロツカクアナホ ^ホ ルト M5X0.8 L=10	2
9		213-56704	SHAFT	ジ ^ホ ト ^ホ ウオサエアケ ^ホ レハ ^ホ -ジ ^ホ ク	1
10		PJ-3040651-02	ELBOW	エルホ ^ホ	2
11		213-56308	CYLINDER STAY(FRONT)	シリンダ ^ホ ステイ(マエ)	1
12		213-56407	CYLINDER STAY(REAR)	シリンダ ^ホ ステイ(ウシロ)	1
13		CM-3002000-01	ATTENTION SEAL	ユビ ^ホ ケガ ^ホ チュウイシ ^ホ -ル(16)	1
14		SS-6151040-SP	SCREW 15/64-28 L=10	ヒラネジ ^ホ 15/64-28 L=10	4
15		HX-0029500-00	WIRE MARK(1)	ワイヤ ^ホ -マ ^ホ -ク(1)	1
16		HX-0029500-0A	WIRE MARK(2)	ワイヤ ^ホ -マ ^ホ -ク(2)	1
17		EA-9500B01-00	CABLE BAND	ソクセンハ ^ホ ソト ^ホ	3
18		GAK-A17010A0	AIR COMPONENTS ASM.	エア ^ホ -カンケイ(クミ)	1
19		GAK-A17040A0	SOLENOID VALVE ASM.	ソレノイト ^ホ ハ ^ホ ルフ ^ホ (クミ)	(1)
20		HX-0029500-00	WIRE MARK(1)	ワイヤ ^ホ -マ ^ホ -ク(1)	(1)
21		HX-0029500-0A	WIRE MARK(2)	ワイヤ ^ホ -マ ^ホ -ク(2)	(1)
22		GAK-A1401000	SOLENOID VALVE MOUNTING PLATE	テ ^ホ ソジ ^ホ ハ ^ホ ソトリツケイタ	(1)
23		GAK-A14020A0	CORD ASM.	コ ^ホ -ト ^ホ (クミ)	(1)
24		GAK-A14030A0	SOLENOID VALVE ASM.	ソレノイト ^ホ ハ ^ホ ルフ ^ホ (クミ)	(1)
25		GAK-29007000	FILTER REGULATOR	フィルタ ^ホ レキ ^ホ ユレ ^ホ -タ	(1)
26		GAK-29010000	ELBOW B	クイツクツキ ^ホ テB (エルホ ^ホ)	(2)
27		GAK-29011000	NIPPLE	エア ^ホ -ツキ ^ホ テ	(1)
28		GAK-29015000	JOINT A	クイツクツキ ^ホ テA(ストレ ^ホ -ト)	(1)
29		GAK-29016000	SPEED CONTROLLER	スピ ^ホ コ ^ホ	(2)
30		BT-0600401-EB	TUBE	チューブ ^ホ	(1.3)
31		BT-0600401-EB	TUBE	チューブ ^ホ	(1.3)
32		BT-0600401-EB	TUBE	チューブ ^ホ	(1.3)
33		BT-0600401-EB	TUBE	チューブ ^ホ	(0.18)
34		GHP-03511000	PLUG 1/8	プ ^ホ ラク ^ホ 1/8	(1)
35		GAK-A17050A0	CORD ASM.	コ ^ホ -ト ^ホ (クミ)	(1)
36		HX-0012300-0A	CABLE CLIP	ケ ^ホ -ブ ^ホ ルクリツブ ^ホ	(1)
37		PJ-3090652-02	JOINT	クイツクツキ ^ホ テ(フ ^ホ ランチエルホ ^ホ ワイ)	(1)
38		SL-4030691-SC	SCREW M3X6	ナ ^ホ ヲネジ ^ホ セムス M3X0.5 L=6	(1)
39		SM-4034001-SN	SCREW M3 L=40	ナ ^ホ ヲネジ ^ホ M4 L=40	(2)
40		SM-4061001-SB	SCREW M6 L=10	ナ ^ホ ヲネジ ^ホ M6 L=10	(2)
41		SK-3482500-SC	WOOD SCREW D=4.8 L=25	マルモクネジ ^ホ D=4.8 L=25	4

16. OPTIONAL PARTS (ADDITIONAL SPRING FOR PRESSER BAR) COMPONENTS

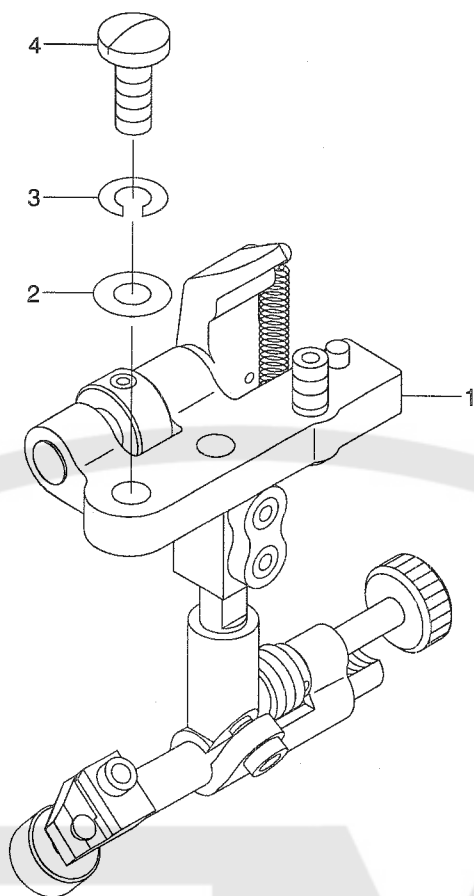
オプション部品 (二重コイルばね) 関係



REF. NO	NOTE	PART NO.	DESCRIPTION	と ヅ メ イ	Qty
1		210-06507	ADJUST SCREW B	オサエチヨウセツネジ B	1
2		NS-6110530-SP	NUT 11/64-40	ロツカクナツト 11/64-40	1
3		210-06408	ADJUST SCREW A	オサエチヨウセツネジ A	1
4		213-42407	GUIDE SHAFT	ハネサエシク	1
5		210-06002	ADJUST SPRING B	オサエチヨウセツハネ B	3

17.SUSPENSION SQUARE (OPTION) COMPONENTS
















吊り定規 (オプション) 関係



REF. NO	NOTE	PART NO.	DESCRIPTION	と ヅ メ イ	Qty
1		MAH-152010A0	RULER	ツリシヨウキ (クミ)	1
2		WP-0621016-SD	WASHER 6.2X13X1	ヒラサカネ 6.2X13X1	2
3		WS-0610002-KN	SPRING WASHER 6.1X12.2X1.5	ハネサカネ M6	2
4		SS-7151610-SP	SCREW 15/64-28 L=16	マルヒラネシ 15/64-28 L=16	2

18. OPTIONAL PARTS COMPONENTS (1)

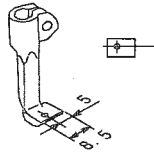
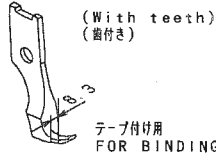
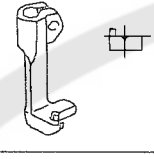
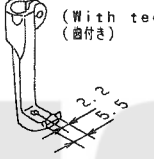
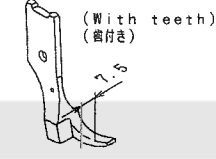
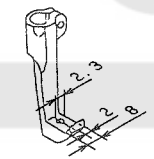
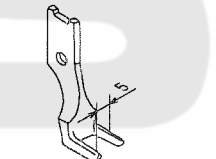
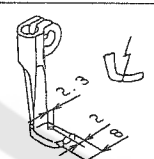
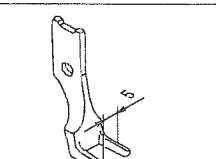
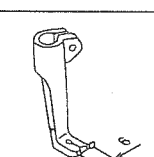
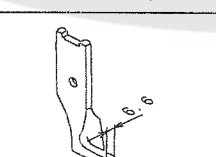
オプション部品関係 (1)

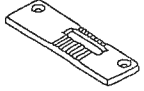
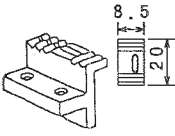
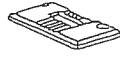
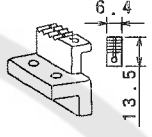
Item	Walking foot		Item	Presser foot				
	品名	中足		品名	外足			
For piping パイピング用	 (Commonly used for every size of presser foot) (各サイズ共用)		 	Ref.No. Part No. Size(mm) Ref.No. Part No.				
				1	B1478-245-000	4.4mm (5/32)	12	B1530-245-0AC
						4.8mm (3/16)	13	B1530-245-0AD
						6.4mm (1/4)	14	B1530-245-0AF
						7.9mm (5/16)	15	B1530-245-0AH
						9.5mm (3/8)	16	B1530-245-0AK
	 	 	Size(mm) Ref.No. Part No. Size(mm) Ref.No. Part No.					
			4.4mm (5/32)	2	B1478-245-000	4.4mm (5/32)	17	B1531-245-0AC
			4.8mm (3/16)	3	B1479-245-00D	4.8mm (3/16)	18	B1531-245-0AD
			6.4mm (1/4)	4	B1479-245-00F	6.4mm (1/4)	19	B1531-245-0AF
7.9mm (5/16)			5	B1479-245-00H	7.9mm (5/16)	20	B1531-245-0AH	
9.5mm (3/8)					9.5mm (3/8)			
 	 	Size(mm) Ref.No. Part No. Size(mm) Ref.No. Part No.						
		4.4mm (5/32)	6	B1474-245-00C	4.4mm (5/32)	21	B1527-245-0AC	
		4.8mm (3/16)	7	B1474-245-00D	4.8mm (3/16)	22	B1527-245-0AD	
		6.4mm (1/4)	8	B1474-245-00F	6.4mm (1/4)	23	B1527-245-0AF	
		7.9mm (5/16)	9	B1474-245-00H	7.9mm (5/16)	24	B1527-245-0AH	
		9.5mm (3/8)	10	B1474-245-00K	9.5mm (3/8)	25	B1527-245-0AK	
 (With teeth) (歯付き)		 (With teeth) (歯付き)	Ref.No. Part No.					
			11	103-38309	26	B1525-563-SA0		

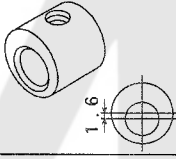
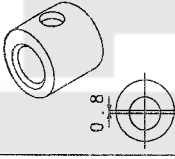
REF. NO	NOTE	PART NO.	DESCRIPTION	ヒソメイ	Qty
1		B1478-245-000	INNER PRESSER	ナカオサエ	1
2		B1478-245-000	INNER PRESSER	ナカオサエ	1
3		B1479-245-00D	CENTER PRESSER FOOT 3/16	ハツクカットナカオサエ3/16	1
4		B1479-245-00F	BACK CUT INNER PRESSER 1/4	ハツクカットナカオサエ1/4	1
5		B1479-245-00H	BACK CUT INNER PRESSER 5/16	ハツクカットナカオサエ5/16	1
6		B1474-245-00C	INNER PRESSER 5/32	ナカオサエ(ハツキ)5/32	1
7		B1474-245-00D	INNER PRESSER (BLADE) 3/16	ナカオサエ(ハツキ)3/16	1
8		B1474-245-00F	WALKING FOOT, F	ナカオサエ(ハツキ)1/4	1
9		B1474-245-00H	INNER PRESSER 5/16	ナカオサエ(ハツキ)5/16	1
10		B1474-245-00K	CENTER PRESSER FOOT 3/8	ナカオサエ(ハツキ)3/8	1
11		103-38309	UPPER FEED FOOT	ウワオクリアシ	1
12		B1530-245-0AC	OUTER PRESSER ASM. 5/32	ソトオサエ(5/32)(クミ)	1
13		B1530-245-0AD	OUTER PRESSER FOOT ASM., 3/16.	ソトオサエ(3/16)(クミ)	1
14		B1530-245-0AF	OUTER PRESSER FOOT 1/4 ASM.	ソトオサエ(1/4)(クミ)	1
15		B1530-245-0AH	OUTER PRESSER FOOT ASM. (5/16)	ソトオサエ(5/16)(クミ)	1
16		B1530-245-0AK	OUTER PRESSER FOOT ASM. (3/8)	ソトオサエ(3/8)(クミ)	1
17		B1531-245-0AC	OUTER PRESSER FOOT ASM. (5/32)	ハツクカットソトオサエ(5/32)(クミ)	1
18		B1531-245-0AD	OUTER PRESSER FOOT ASM. 3/16	ハツクカットソトオサエ(3/16)(クミ)	1
19		B1531-245-0AF	OUTER PRESSER ASM., 1/4	ソトオサエ(1/4)(クミ)	1
20		B1531-245-0AH	FEEDING FRAME 5/16 ASM.	ソトオサエ(5/16)(クミ)	1
21		B1527-245-0AC	OUTER PRESSER FOOT ASM. 5/32	ソトオサエ(クミ)5/32	1
22		B1527-245-0AD	FEEDING FRAME 3/16 ASM.	ソトオサエ(クミ)3/16	1
23		B1527-245-0AF	OUTER PRESSER ASM., 1/4	ソトオサエ(クミ)1/4	1
24		B1527-245-0AH	OUTER PRESSER FOOT ASM. 5/16	ソトオサエ(クミ)5/16	1
25		B1527-245-0AK	OUTER PRESSER FOOT ASM. 3/8	ソトオサエ(クミ)3/8	1
26		B1525-563-SAO	PRESSER FOOT ASM.	オサエアシ(クミ)	1

19. OPTIONAL PARTS COMPONENTS (2)

オプション部品関係 (2)

Item	Walking foot	Presser foot
品名	中足	外足
		 (With teeth) (歯付き) テープ付け用 FOR BINDING
Ref.No.	1	7
Part No.	MAQ-09307000	MAQ-093080A0
		
Ref.No.	2	
Part No.	MAN-10452000	
		 (With teeth) (歯付き)
Ref.No.	3	8
Part No.	B1476-245-00A	B1529-245-0AA
		
Ref.No.	4	9
Part No.	103-25306	103-25157
		
Ref.No.	5	10
Part No.	103-26205	103-26304
		
Ref.No.	6	11
Part No.	B1470-245-000	B1524-245-0A0

Item	Throat plate	Feed dog
品名	針板	送り歯
	 パイピング用 FOR PIPING	 8.5 2.0
Ref.No.	12	14
Part No.	B1109-562-A00	B1613-562-A00
	 テープ付け用 FOR BINDING (最大縫い長さ 7mm) (MAX:Stitch length 7mm)	 6.4 13.5
Ref.No.	13	15
Part No.	B1109-563-C00	B1613-563-C00

Item	Feed driving eccentric	
品名	上下送りカム	
	 1.6	 0.8
Ref.No.	16	17
Part No.	B1840-051-000	213-78104

REF. NO	NOTE	PART NO.	DESCRIPTION	ヒソメイ	Qty
1		MAQ-09307000	WALKING FOOT	ウワオクリ アシ	1
2		MAN-10452000	UPPER FEED FOOT	ウエオクリアシ	1
3		B1476-245-00A	INNER PRESSER	ナカオサエ	1
4		103-25306	WALKING FOOT	ウワオクリアシ	1
5		103-26205	UPPER FEED FOOT	ウエオクリアシ(B&Wムケ)	1
6		B1470-245-000	WALKING FOOT	ウワオクリアシ	1
7		MAQ-093080A0	PRESSER FOOT ASM.	オサエアシ (クミ)	1
8		B1529-245-0AA	OUTER PRESSER FOOT ASM., RIGHT	ソトオサエ(ミキカタアシ)(クミ)	1
9		103-25157	PRESSER FOOT ASM.	オサエアシ(クミ)	1
10		103-26304	PRESSER FOOT	オサエアシ(B&Wムケ)	1
11		B1524-245-0A0	PRESSER FOOT ASM.	オサエアシ クミ	1
12		B1109-562-A00	THROAT PLATE (WIDE)	ハリイタ(ハハ ヒロ)	1
13		B1109-563-C00	THROAT PLATE	ハ インタ -ヨウハリイタ	1
14		B1613-562-A00	FEED (WIDE)	オクリ(ハハ ヒロ)	1
15		B1613-563-C00	FEED DOG C	ハ インタ -ヨウオクリ	1
16		B1840-051-000	FEED DRIVING ECCENTRIC	シ ヨウケ オクリカム	1
17		213-78104	FEED DRIVING ECCENTRIC	シ ヨウケ オクリカム	1



20.LIST FOR INFORMATION OF CHANGE

変更情報リスト

As to the place changed, refer to the corresponding Rev.No.
 When previous parts(Obsoleted part)and new parts(Added parts)are
 not interchangeable with each other:
 In this case,even obsoleted parts(D.)can be ordered with the
 obsoleted part number,so select the parts with changed dates and
 place your orders.

変更箇所は、該当Rev.No.版をご参照ください。
 部品の互換性がない変更の場合は、削除された品番でも、ご注文できます。

29359007

No.1337-02 Rev.No.

*A:Added parts追加部品/D:Obsoleted parts削除部品/E:Erratum訂正

* Rev. No.	Page 頁	Ref. No.	Parts No. 品番	* Rev. No.	Page 頁	Ref. No.	Parts No. 品番
D 01	2	45	100-04109	A 02	2	45	229-01805
D 01	8	14	EA-9500B00-00	A 02	8	14	EA-9500B01-00
D 01	8	29	135-14310	A 02	8	29	262-25201
D 01	8	43	110-71701	A 02	8	43	229-07604
D 01	10	44	110-09909	A 02	10	44	229-11804
D 01	10	46	110-52701	A 02	10	46	229-12000
D 01	10	50	B1418-761-000	A 02	10	50	400-09103
D 01	10	77	B2507-372-000	A 02	10	77	260-23200
D 01	10	85	111-00500	A 02	10	85	229-52501
D 01	17	9	EA-9500B00-00	A 02	17	9	EA-9500B01-00
D 01	17	31	EA-9500B00-00	A 02	17	31	EA-9500B01-00
D 01	18	3	110-75801	A 02	18	3	229-26000
D 01	18	11	B8213-125-AA0	A 02	18	11	229-26356
D 01	22	19	135-15606	A 02	22	19	262-26209
D 01	22	21	111-00500	A 02	22	21	229-52501

NUMERICAL INDEX OF PARTS

索引

PART NO 品番	PAGE 頁	REF NO	PART NO 品番	PAGE 頁	REF NO	PART NO 品番	PAGE 頁	REF NO	PART NO 品番	PAGE 頁	REF NO
214-05204	6	2	400-16145	4	51						
214-06103	8	48	400-16146	4	50						
214-06509	8	28	400-16148	4	65						
214-06608	8	57	400-16798	2	1						
214-07507	17	22	400-17406	8	19						
214-07606	17	23	400-18339	8	16						
214-07705	17	24	400-18340	8	15						
214-08505	2	25	400-18341	8	23						
214-08554	2	24	400-19114	2	3						
214-13158	18	1									
214-13257	18	15									
214-27307	12	26									
214-37900	8	36									
214-41050	13	2									
214-41068	13	1									
214-41100	13	17									
225-37658	14	2									
225-38151	14	4									
225-38706	14	32									
226-02601	2	47									
226-04300	4	25									
226-04904	4	61									
226-09309	10	15									
226-09408	10	12									
226-17906	13	9									
226-18201	13	7									
226-19100	2	43									
226-20504	17	30									
226-56003	22	17									
226-56102	22	15									
228-14909	6	3									
228-14909	6	33									
228-63203	15	26									
228-63252	15	23									
228-77609	2	9									
229-01805	2	45									
229-04106	8	7									
229-04106	10	18									
229-04155	8	6									
229-04155	10	17									
229-07604	8	43									
229-11804	10	44									
229-12000	10	46									
229-12109	10	47									
229-26000	18	3									
229-26356	18	11									
229-30309	20	14									
229-30358	20	1									
229-30408	20	10									
229-30507	20	9									
229-30705	20	7									
229-30804	20	5									
229-30903	20	4									
229-31000	20	3									
229-31109	20	2									
229-31208	20	15									
229-31307	20	11									
229-31406	20	8									
229-32404	15	28									
229-32453	15	27									
229-33006	18	2									
229-34202	15	35									
229-34301	15	36									
229-34400	15	34									
229-34509	15	33									
229-34707	15	29									
229-52501	10	85									
229-52501	22	21									
230-06406	13	26									
231-05554	22	31									
236-36202	14	5									
260-23200	10	77									
262-25201	8	29									
262-26209	22	19									
400-09103	10	50									



JUKI®

JUKI CORPORATION

INTERNATIONAL SALES H.Q.
8-2-1, KOKURYO-CHO, CHOFU-SHI
TOKYO 182-8655, JAPAN
PHONE : (81)3-3480-2357. 2358
FAX : (81)3-3430-4909. 4914

Copyright © 1999-2004 JUKI CORP.
本書の内容を無断で転載、複写することを
禁止します。
All rights reserved throughout the world.

JUKI 株式会社

〒182-8655 東京都調布市国領町8-2-1
TEL. 03-3480-1111(代表)

営業本部
TEL. 03-3480-2357(ダイヤルイン)

お問い合わせ、ご相談は
To order or for further
information,
please contact :

※このパーツリストは商品改良のため予告なく変更する事があります。
* The description covered in this parts list is subject to change for improvement of the commodity without notice.
※このパーツリストは、2004年9月 現在の商品仕様で編集したものです。
* This parts list is edited in accordance with the product specifications as of September 2004.